

# Thank You for Choosing Us for Your Lighting Needs!



## Pendants & Linear Pendants Above a Kitchen Island

Center a linear pendant over the island. If hanging pendants, use one pendant for every 24" of island. Fixtures should hang at least 30" above the countertop.

## Pendentifs et pendentifs linéaires au-dessus d'un îlot de cuisine

Centre un pendentif linéaire sur l'île. Si des pendentifs suspendus, utilisez un pendentif pour chaque 24 po d'îlot. Les luminaires doivent être suspendus à au moins 30 po au-dessus du comptoir.

## Colgantes y colgantes lineales sobre una isla de cocina

Centre un colgante lineal sobre la isla. Si cuelga colgantes, use un colgante por cada 24" de isla. Los accesorios deben colgar al menos 30" por encima de la encimera.



## Pendants & Chandeliers Above a Dining Room Table

Fixtures should stay at least 30" above the table. Use a fixture that is 12" narrower than the width of the table.

## Pendentifs et lustres au-dessus d'une table de salle à manger

Les luminaires doivent rester au moins 30 po au-dessus de la table. Utilisez un luminaire de 12 po plus étroit que la largeur de la table.

## Colgantes y candelabros sobre una mesa de comedor

Los accesorios deben permanecer al menos 30" por encima de la mesa. Use un accesorio que sea 12" más largo que el ancho de la mesa.



## Pendants and Chandeliers in Open Areas

The bottom should hang at least 7.5 feet from the floor. Allow clearance for any opening doors.

## Pendentifs et lustres dans les zones ouvertes

Le fond doit pendre au moins 7,5 pieds du sol. Laissez le dégagement pour toute porte qui s'ouvre.

## Colgantes y candelabros en áreas abiertas

La base debe colgar al menos a 7.5 pies del piso. Deje espacio libre para las puertas que se abran.

## We appreciate your business and hope you love your new light!

Great lighting can add value and enhance the look of your home. To ensure the best lighting in your space, remember to layer your lighting. This ensures that your space will have both task and ambient lighting. Coordinating fixtures like sconces, flush mounts, and pendants can help you meet your layered lighting needs and reinforce your desired aesthetic. Install the lights with dimmers that allow you to control the level of light output at any given moment.

Get function and style! Browse our site for coordinating lights and expert lighting advice.

## Nous apprécions votre entreprise et espérons que vous aimerez votre nouvelle lumière!

Un bon éclairage peut ajouter de la valeur et rehausser l'apparence de votre maison. Pour assurer le meilleur éclairage de votre espace, pensez à superposer votre éclairage. Cela garantit que votre espace aura à la fois un éclairage de tâche et un éclairage ambiant. Les luminaires coordonnés tels que les appliques, les supports affleurants et les pendentifs peuvent vous aider à répondre à vos besoins d'éclairage en couches et à renforcer l'esthétique souhaitée. Installez les lumières avec des gradateurs qui vous permettent de contrôler le niveau de sortie de lumière à tout moment.

Obtenez fonctionnalité et style! Parcourez notre site pour coordonner les lumières et les conseils d'experts en éclairage.

## ¡Apreciamos su negocio y esperamos que le guste su nueva luz!

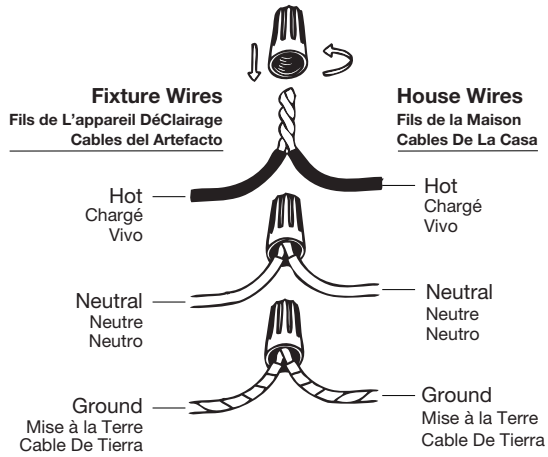
Buena iluminación puede agregar valor y mejorar el aspecto de su hogar. Para garantizar la mejor iluminación en su espacio, recuerde colocar su iluminación en capas. Esto asegura que su espacio tendrá iluminación ambiental y de trabajo. La coordinación de accesorios como apliques, montajes empotrados y colgantes puede ayudar a satisfacer sus necesidades de iluminación en capas y reforzar la estética deseada. Instale las luces con atenuadores que le permitan controlar el nivel de salida de luz en cualquier momento.

¡Obtén funcionalidad y estilo! Explore nuestro sitio para coordinar luces y consejos de expertos en iluminación.

# Assembly Instructions

## How to Identify the Fixture's Wires

Comment identifier les fils du luminaire  
 Cómo identificar los cables del dispositivo



**Hot:** Smooth, Black, or Transparent with Black Inner Thread

**Chargé:** Lisse, noir ou transparent avec filetage intérieur noir

**Vivo:** Suave, negro o transparente con hilo interior negro

**Neutral:** Ribbed, White or Transparent with White Inner Thread

**Neutre:** Côtelé, blanc ou transparent avec filetage intérieur blanc

**Neutro:** Acanalado, blanco o transparente con hilo interior blanco

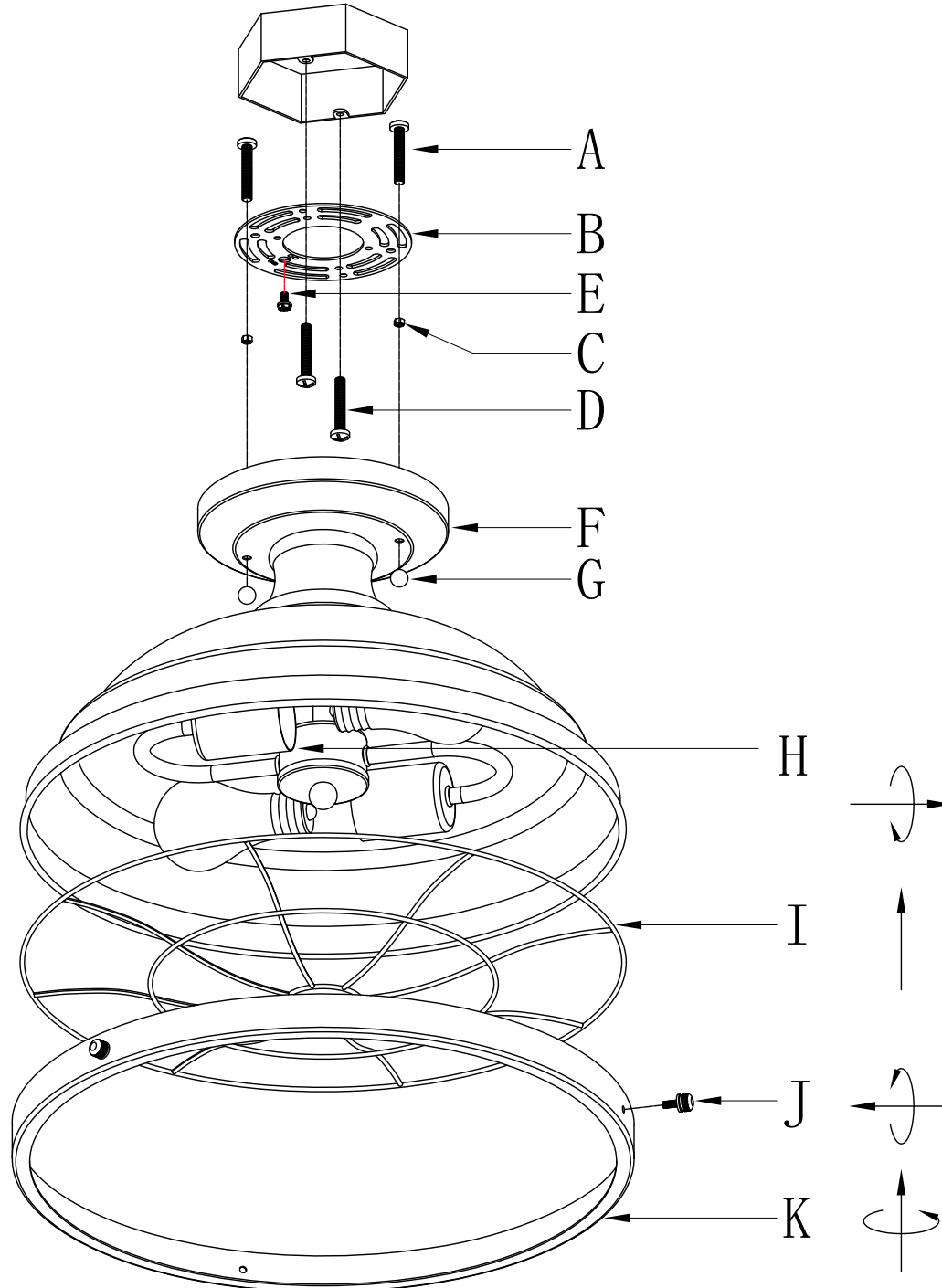
**Ground:** Copper, Bare Metal, Green, or Transparent Inner Thread

**Mise à la Terre:** Filetage intérieur en cuivre, métal nu, vert ou transparent

**Cable De Tierra:** Rosca interior de cobre, metal desnudo, verde o transparente



Get help, quick tips,  
and explore curated  
content



# Assembly Instructions

## ENGLISH

**For Customer Service, contact the place of purchase to arrange for replacement parts.**

### IMPORTANT:

- All installation work should be done by accredited professional.
- Shut off power supply at fuse or circuit breaker!
- Use only the specified bulbs. Do not exceed the maximum wattage!

## Assembly Instructions:

### PREPARING FOR INSTALLATION

Carefully remove the new fixture from the carton as well as the yellow bag that holds all of the parts. See the important notes above. Shut off power at the circuit breaker and remove old fixture from wall, including the old mounting strap. 1. Take the mounting strap assembly from the parts bag. Mounting strap (B) contains several threaded holes. Mounting screws (A & D) should be fixated in place with hex nuts (C) securing mounting screws (A) to the mounting strap. If mounting screws (A) are not in place, hold the canopy (F) up to the mounting strap (B) and insert mounting screws (A) through the mounting strap (B) into the exposed holes of the canopy until the screw threads protrude from the holes in the canopy. Remove the canopy (F) and then secure mounting screws (A) in place on the mounting strap using hex nuts (C). 2. Place the mounting strap (B) over the junction box and secure the mounting strap to the junction box using mounting screws (D). Tighten the screws (D) securely with a screwdriver. 3. Pull house wires through the center of mounting strap (B).

### ASSEMBLING THE FIXTURE

No Assembly Required - This item arrives assembled and ready for installation. Please proceed to the next step.

### CONNECTING THE WIRES

4. Have an assistant support the fixture's weight while completing the wiring. Refer to the wiring diagram and attach the fixture's wires to the power supply wires from the junction box. Attach the fixture's wires to the power supply wires from the junction box. Connect Hot to Hot (transparent wire with black inner thread, black, or smooth wire) Neutral to Neutral (transparent wire with white inner thread, white, or ribbed wire), and Ground to Ground (transparent wire with green inner thread, green wire, or copper). Twist the ends of the wire pairs together, and then twist on a wire connector. Make sure all twists are in the same direction. If there is no house ground wire coming from the junction box, locate ground screw (E) on the mounting bracket/mounting strap and wrap the fixture's ground wire around the ground screw. Use a screwdriver to tighten the top of ground screw (E) onto the wires and into the mounting bracket/mounting strap. Tuck the wires into the junction box.

### FINISHING THE INSTALLATION

5. Hold the fixture body up to the mounting strap. Push the canopy (F) over the mounting strap (B) until mounting screws (A) protrude from the holes in the canopy. 6. Thread deco nuts (G) onto the exposed threads of mounting screws (A). Tighten deco nuts (G) so that the nuts are securing the canopy (F) to the mounting strap (B) and that the canopy (F) is snug against the ceiling. 7. Install light bulbs (not provided) into sockets (H) accordance with the fixture's specifications. Do not exceed the maximum recommended wattage. 8. Hold the cage (I) up to the bottom of the fixture over the installed light bulbs. 9. Slip fixture cage strap (K) over the cage (I) until the fixture cage strap

(K) is touching the fixture body. Align the holes found on fixture cage strap (K) and cage (I) with the holes on the fixture body. Secure the cage and fixture cage strap to the fixture body using screws (J). Tighten screws to secure. Your installation is now complete. Turn on the power and test the fixture.

## FRANÇAIS

**Pour le service client, contactez le lieu d'achat pour organiser les pièces de rechange.**

### • IMPORTANTE

- Tous les travaux d'installation doivent être effectués par un professionnel accrédité.
- Coupez l'alimentation électrique au fusible ou au disjoncteur!
- Utilisez uniquement les ampoules spécifiées. Ne dépassez pas la puissance maximale!

## Instructions de montage:

### PRÉPARATION À L'INSTALLATION

Retirez soigneusement le nouveau luminaire du carton ainsi que le sac jaune contenant toutes les pièces. Voir les notes importantes ci-dessus. Coupez l'alimentation au disjoncteur et retirez l'ancien appareil du mur, y compris l'ancienne sangle de montage. 1. Sortez l'ensemble de sangle de montage du sac de pièces. La sangle de montage (B) contient plusieurs trous filetés. Les vis de montage (A et D) doivent être fixées en place avec des écrous hexagonaux (C) fixant les vis de montage (A) à la sangle de montage. Si les vis de montage (A) ne sont pas en place, maintenez la verrière (F) jusqu'à la sangle de montage (B) et insérez les vis de montage (A) à travers la sangle de montage (B) dans les trous exposés de la verrière jusqu'à ce que la vis se visse. dépasser des trous de la canopée. Retirez le capot (F), puis fixez les vis de montage (A) sur la sangle de montage à l'aide d'écrous hexagonaux (C). 2. Placez la sangle de montage (B) sur la boîte de jonction et fixez la sangle de montage à la boîte de jonction à l'aide des vis de montage (D). Serrez fermement les vis (D) à l'aide d'un tournevis. 3. Tirez les fils de la maison à travers le centre de la sangle de montage (B).

### MONTAGE DU FIXTURE

Aucun assemblage requis - Cet article arrive assemblé et prêt à être installé. Veuillez passer à l'étape suivante.

### CONNEXION DES FILS

4. Demandez à un assistant de supporter le poids de l'appareil pendant le câblage. Reportez-vous au schéma de câblage et attachez les fils du luminaire aux fils d'alimentation de la boîte de jonction. Fixez les fils du luminaire aux fils d'alimentation de la boîte de jonction. Connectez chaud à chaud (fil transparent avec fil intérieur noir, fil noir ou fil lisse) Neutre à neutre (fil transparent avec fil intérieur blanc, fil blanc ou nervuré) et terre à terre (fil transparent avec fil intérieur vert, fil vert, ou cuivre). Torsadez les extrémités des paires de fils ensemble, puis torsadez un connecteur de fil. Assurez-vous que toutes les torsions sont dans la même direction. S'il n'y a pas de fil de terre de la maison provenant de la boîte de jonction, localisez la vis de terre (E) sur le support de montage/la sangle de montage et enroulez le fil de terre du luminaire autour de la vis de terre. Utilisez un tournevis pour serrer le haut de la vis de mise à la terre (E) sur les fils et dans le support de montage/la sangle de montage. Rentrez les fils dans la boîte de jonction.

### FIN DE L'INSTALLATION

5. Tenez le corps du luminaire jusqu'à la sangle de montage. Poussez le pavillon (F) sur la sangle de montage (B) jusqu'à ce que les vis de montage (A) dépassent des trous du pavillon. 6. Vissez les écrous déco (G) sur les filets exposés des vis de montage (A). Serrez les écrous déco (G) de manière à ce que les écrous fixent la verrière (F) à la sangle de montage (B) et que la verrière (F) soit bien ajustée contre le plafond. 7. Installez les ampoules (non fournies) dans les douilles (H) conformément aux spécifications du luminaire. Ne dépassez pas la puissance maximale recommandée. 8. Tenez la cage (I) jusqu'au bas du luminaire au-dessus des ampoules installées. 9. Glissez la sangle de la cage du luminaire (K) sur la cage (I) jusqu'à ce que la sangle de la cage du luminaire (K) touche le corps du luminaire. Alignez les trous trouvés sur la sangle de la cage du luminaire (K) et la cage (I) avec les trous sur le corps du luminaire. Fixez la cage et la sangle de la cage du luminaire au corps du luminaire à l'aide des vis (J). Serrez les vis pour fixer. Votre installation est maintenant terminée. Mettez l'appareil sous tension et testez l'appareil.

## ESPAÑOL

**Para obtener servicio al cliente, comuníquese con el lugar de compra para solicitar piezas de repuesto.**

### • IMPORTANTE:

- Todo el trabajo de instalación debe ser realizado por un profesional acreditado.
- ¡Apague el suministro de electricidad en el fusible o disyuntor!
- Utilice solo las bombillas especificadas. ¡No exceda la potencia máxima!

## Instrucciones de montaje:

### PREPARACIÓN PARA LA INSTALACIÓN

Retire con cuidado el nuevo accesorio de la caja, así como la bolsa amarilla que contiene todas las piezas. Vea las notas importantes arriba. Apague la energía en el disyuntor y retire el artefacto viejo de la pared, incluyendo la correa de montaje vieja. 1. Saque el conjunto de la correa de montaje de la bolsa de piezas. La correa de montaje (B) contiene varios orificios roscados. Los tornillos de montaje (A y D) deben fijarse en su lugar con tuercas hexagonales (C) asegurando los tornillos de montaje (A) a la correa de montaje. Si los tornillos de montaje (A) no están en su lugar, sujete la cubierta (F) hasta la correa de montaje (B) e inserte los tornillos de montaje (A) a través de la correa de montaje (B) en los orificios expuestos de la cubierta hasta que se enrosquen los tornillos. sobresalen de los agujeros en el dosel. Retire la cubierta (F) y luego asegure los tornillos de montaje (A) en su lugar en la correa de montaje con tuercas hexagonales (C). 2. Coloque la correa de montaje (B) sobre la caja de conexiones y asegure la correa de montaje a la caja de conexiones con los tornillos de montaje (D). Apriete los tornillos (D) firmemente con un destornillador. 3. Pase los cables de la casa a través del centro de la correa de montaje (B).

### MONTAJE DEL APARATO

No requiere ensamblaje: este artículo llega ensamblado y listo para su instalación. Continúe con el siguiente paso.

### CONECTANDO LOS CABLES

4. Haga que un asistente apoye el peso del dispositivo mientras completa el cableado. Consulte el diagrama de cableado y conecte los cables

# Assembly Instructions

---

del dispositivo a los cables de la fuente de alimentación de la caja de conexiones. Conecte los cables del dispositivo a los cables de la fuente de alimentación de la caja de conexiones. Conecte Vivo a Vivo (cable transparente con rosca interior negra, cable negro o liso) Neutro a Neutro (cable transparente con rosca interior blanca, cable blanco o estriado) y Tierra a Tierra (cable transparente con rosca interior verde, cable verde , o cobre). Tuerza los extremos de los pares de cables y luego gírelos en un conector de cables. Asegúrese de que todos los giros estén en la misma dirección. Si no hay un cable de tierra de la casa proveniente de la caja de conexiones, ubique el tornillo de tierra (E) en el soporte de montaje / correa de montaje y enrolle el cable de tierra del dispositivo alrededor del tornillo de tierra. Utilice un destornillador para apretar la parte superior del tornillo de tierra (E) en los cables y en el soporte de montaje / correa de montaje. Meta los cables en la caja de conexiones.

## **TERMINANDO LA INSTALACIÓN**

5. Sostenga el cuerpo del dispositivo hasta la correa de montaje. Empuje la capota (F) sobre la correa de montaje (B) hasta que los tornillos de montaje (A) sobresalgan de los orificios de la capota. 6. Enrosque las tuercas decorativas (G) en las roscas expuestas de los tornillos de montaje (A). Apriete las tuercas decorativas (G) de modo que las tuercas aseguren la capota (F) a la correa de montaje (B) y que la capota (F) quede ajustada contra el techo. 7. Instale las bombillas (no incluidas) en los enchufes (H) de acuerdo con las especificaciones del artefacto. No exceda la potencia máxima recomendada. 8. Sostenga la jaula (I) hasta la parte inferior del artefacto sobre las bombillas instaladas. 9. Deslice la correa de la jaula del accesorio (K) sobre la jaula (I) hasta que la correa de la jaula del accesorio (K) toque el cuerpo del accesorio. Alinee los orificios que se encuentran en la correa de la jaula del accesorio (K) y la jaula (I) con los orificios en el cuerpo del accesorio. Asegure la jaula y la correa de la jaula del accesorio al cuerpo del accesorio con tornillos (J). Apriete los tornillos para asegurar. Su instalación ahora está completa. Encienda la alimentación y pruebe el dispositivo.