

Thank You for Choosing Us for Your Lighting Needs!



Pendants & Linear Pendants Above a Kitchen Island

Center a linear pendant over the island. If hanging pendants, use one pendant for every 24" of island. Fixtures should hang at least 30" above the countertop.

Pendentifs et pendentifs linéaires au-dessus d'un îlot de cuisine

Centre un pendentif linéaire sur l'île. Si des pendentifs suspendus, utilisez un pendentif pour chaque 24 po d'îlot. Les luminaires doivent être suspendus à au moins 30 po au-dessus du comptoir.

Colgantes y colgantes lineales sobre una isla de cocina

Centre un colgante lineal sobre la isla. Si cuelga colgantes, use un colgante por cada 24" de isla. Los accesorios deben colgar al menos 30" por encima de la encimera.



Pendants & Chandeliers Above a Dining Room Table

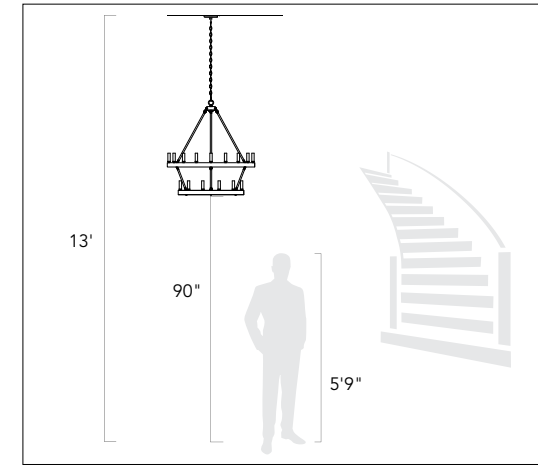
Fixtures should stay at least 30" above the table. Use a fixture that is 12" narrower than the width of the table.

Pendentifs et lustres au-dessus d'une table de salle à manger

Les luminaires doivent rester au moins 30 po au-dessus de la table. Utilisez un luminaire de 12 po plus étroit que la largeur de la table.

Colgantes y candelabros sobre una mesa de comedor

Los accesorios deben permanecer al menos 30" por encima de la mesa. Use un accesorio que sea 12" más largo que el ancho de la mesa.



Pendants and Chandeliers in Open Areas

The bottom should hang at least 7.5 feet from the floor. Allow clearance for any opening doors.

Pendentifs et lustres dans les zones ouvertes

Le fond doit pendre au moins 7,5 pieds du sol. Laissez le dégagement pour toute porte qui s'ouvre.

Colgantes y candelabros en áreas abiertas

La base debe colgar al menos a 7.5 pies del piso. Deje espacio libre para las puertas que se abran.

We appreciate your business and hope you love your new light!

Great lighting can add value and enhance the look of your home. To ensure the best lighting in your space, remember to layer your lighting. This ensures that your space will have both task and ambient lighting. Coordinating fixtures like sconces, flush mounts, and pendants can help you meet your layered lighting needs and reinforce your desired aesthetic. Install the lights with dimmers that allow you to control the level of light output at any given moment.

Get function and style! Browse our site for coordinating lights and expert lighting advice.

Nous apprécions votre entreprise et espérons que vous aimerez votre nouvelle lumière!

Un bon éclairage peut ajouter de la valeur et rehausser l'apparence de votre maison. Pour assurer le meilleur éclairage de votre espace, pensez à superposer votre éclairage. Cela garantit que votre espace aura à la fois un éclairage de tâche et un éclairage ambiant. Les luminaires coordonnés tels que les appliques, les supports affleurants et les pendentifs peuvent vous aider à répondre à vos besoins d'éclairage en couches et à renforcer l'esthétique souhaitée. Installez les lumières avec des gradateurs qui vous permettent de contrôler le niveau de sortie de lumière à tout moment.

Obtenez fonctionnalité et style! Parcourez notre site pour coordonner les lumières et les conseils d'experts en éclairage.

¡Apreciamos su negocio y esperamos que le guste su nueva luz!

Buena iluminación puede agregar valor y mejorar el aspecto de su hogar. Para garantizar la mejor iluminación en su espacio, recuerde colocar su iluminación en capas. Esto asegura que su espacio tendrá iluminación ambiental y de trabajo. La coordinación de accesorios como apliques, montajes empotrados y colgantes puede ayudar a satisfacer sus necesidades de iluminación en capas y reforzar la estética deseada. Instale las luces con atenuadores que le permitan controlar el nivel de salida de luz en cualquier momento.

¡Obtén funcionalidad y estilo! Explore nuestro sitio para coordinar luces y consejos de expertos en iluminación.

Assembly Instructions

How to Identify the Fixture's Wires

Comment identifier les fils du luminaire

Cómo identificar los cables del dispositivo



Hot: Smooth, Black, or Transparent with Black Inner Thread

Chargé: Lisse, noir ou transparent avec filetage intérieur noir

Vivo: Suave, negro o transparente con hilo interior negro

Neutral: Ribbed, White or Transparent with White Inner Thread

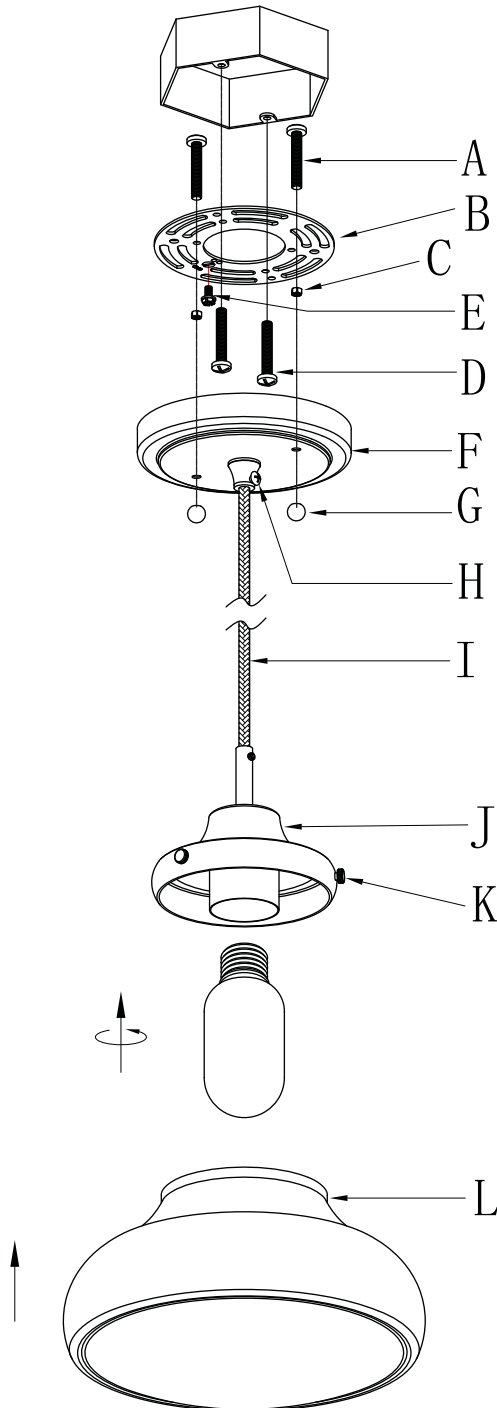
Neutre: Côtelé, blanc ou transparent avec filetage intérieur blanc

Neutro: Acanalado, blanco o transparente con hilo interior blanco

Ground: Copper, Bare Metal, Green, or Transparent Inner Thread

Mise à la Terre: Filetage intérieur en cuivre, métal nu, vert ou transparent

Cable De Tierra: Rosca interior de cobre, metal desnudo, verde o transparente



Get help, quick tips,
and explore curated
content



Assembly Instructions

ENGLISH

For Customer Service, contact the place of purchase to arrange for replacement parts.

IMPORTANT:

- All installation work should be done by accredited professional.
- Shut off power supply at fuse or circuit breaker!
- Use only the specified bulbs. Do not exceed the maximum wattage!

Assembly Instructions:

PREPARING FOR INSTALLATION

Carefully remove the new fixture from the carton as well as the yellow bag that holds all of the parts. See the important notes above. Shut off power at the circuit breaker and remove old fixture from wall, including the old mounting strap. 1. Take the mounting strap assembly from the parts bag. Mounting strap (B) contains threaded holes. Two mounting screws (A) should be attached to mounting strap (B). You may need to tighten nuts (C) that hold these screws in place. 2. Place mounting strap (B) over the junction box so that mounting screws (A) are vertical, and in alignment with the hole locations on the fixture's canopy (F). Secure mounting strap (B) to the junction box with mounting screws (D) and a screwdriver. Tighten the screws securely. 3. By measuring, determine the desired overall height of your fixture and determine how much of the woven fabric cord (I) is needed to achieve the desired height. 4. To shorten the fixture, add at least 8 to 10 inches to the desired length before trimming the cord. To access the top of the fabric cord, slide the plastic sleeve down. Remember, do NOT remove the plastic sleeve. 5. Push the fabric cord through the center of the canopy. Lock the cord in place with screw (H).

ASSEMBLING THE FIXTURE

No Assembly Required - This item arrives assembled and ready for installation. Please proceed to the next step.

CONNECTING THE WIRES

6. Have an assistant support the fixture's weight while completing the wiring. Refer to the wiring diagram and attach the fixture's wires to the power supply wires from the junction box. Connect Hot to Hot (transparent wire with black inner thread, black, or smooth wire); Neutral to Neutral (transparent wire with white inner thread, white, or ribbed wire); Ground to Ground (transparent wire with green inner thread, green wire, or copper). Twist the ends of the wire pairs together, and then twist on a wire connector. Make sure all twists are in the same direction. If there is no ground wire coming from the junction box, locate ground screw (E) on mounting strap (B) and wrap the fixture's ground wire around the green ground screw (E). Use a screwdriver to secure ground screw (E) onto the mounting bracket. Tuck all wires neatly into the junction box.

FINISHING THE INSTALLATION

7. Push canopy (F) up to the ceiling and tightly thread nuts (G) onto the exposed threads of mounting screws (A). 8. Install a light bulb (not provided) in accordance with the fixture's specifications. Do not exceed the maximum wattage. 9. Carefully raise glass shade (L) up over the bulbs and sockets to sit beneath top cap (J). 10. Push the glass up and tighten all of the thumbscrews (K) into the indentations of the glass shade to secure the glass in place. 11. Your installation is now complete. Remove the plastic sleeve from the fabric cord. Turn on the power and test the fixture.

FRANÇAIS

Pour le service client, contactez le lieu d'achat pour organiser les pièces de rechange.

• IMPORTANTE

- Tous les travaux d'installation doivent être effectués par un professionnel accrédité.
- Coupez l'alimentation électrique au fusible ou au disjoncteur!
- Utilisez uniquement les ampoules spécifiées. Ne dépassez pas la puissance maximale!

Instructions de montage:

PRÉPARATION À L'INSTALLATION

Retirez soigneusement le nouveau luminaire du carton ainsi que le sac jaune contenant toutes les pièces. Voir les notes importantes ci-dessus. Coupez l'alimentation au disjoncteur et retirez l'ancien appareil du mur, y compris l'ancienne sangle de montage. 1. Sortez l'ensemble de sangle de montage du sac de pièces. La sangle de montage (B) contient des trous filetés. Deux vis de montage (A) doivent être fixées à la sangle de montage (B). Vous devrez peut-être serrer les écrous (C) qui maintiennent ces vis en place. 2. Placez la sangle de montage (B) sur la boîte de jonction de manière à ce que les vis de montage (A) soient verticales et alignées avec les emplacements des trous sur le couvercle du luminaire (F). Fixez la sangle de montage (B) à la boîte de jonction à l'aide des vis de montage (D) et d'un tournevis. Serrez fermement les vis. 3. En mesurant, déterminez la hauteur totale souhaitée de votre luminaire et déterminez la quantité de cordon en tissu tissé (I) nécessaire pour atteindre la hauteur souhaitée. 4. Pour raccourcir le luminaire, ajoutez au moins 8 à 10 pouces à la longueur désirée avant de couper le cordon. Pour accéder au haut du cordon en tissu, faites glisser le manchon en plastique vers le bas. Rappelez-vous, ne retirez PAS le manchon en plastique. 5. Poussez le cordon de tissu à travers le centre de l'auvent. Verrouillez le cordon en place avec la vis (H).

MONTAGE DU FIXTURE

Aucun assemblage requis - Cet article arrive assemblé et prêt à être installé. Veuillez passer à l'étape suivante.

CONNEXION DES FILS

6. Demandez à un assistant de supporter le poids de l'appareil pendant le câblage. Reportez-vous au schéma de câblage et attachez les fils du luminaire aux fils d'alimentation de la boîte de jonction. Connectez chaud à chaud (fil transparent avec fil intérieur noir, fil noir ou lisse); Neutre à neutre (fil transparent avec fil intérieur blanc, fil blanc ou nervuré); Terre à Terre (fil transparent avec filetage intérieur vert, fil vert ou cuivre). Torsadez les extrémités des paires de fils ensemble, puis torsadez un connecteur de fil. Assurez-vous que toutes les torsions sont dans la même direction. S'il n'y a pas de fil de terre provenant de la boîte de jonction, localisez la vis de terre (E) sur la sangle de montage (B) et enroulez le fil de terre du luminaire autour de la vis de terre verte (E). Utilisez un tournevis pour fixer la vis de mise à la terre (E) sur le support de montage. Rentrez soigneusement tous les fils dans la boîte de jonction.

FIN DE L'INSTALLATION

7. Poussez l'auvent (F) jusqu'au plafond et vissez fermement les écrous (G) sur les filets exposés des vis de montage (A). 8. Installez une ampoule (non fournie) conformément aux spécifications du luminaire. Ne dépassez pas la puissance maximale. 9. Soulevez délicatement l'abat-jour en verre (L) au-dessus des ampoules et des douilles pour qu'il repose sous le capuchon supérieur (J). 10. Poussez le verre vers le haut et serrez toutes les vis moletées (K) dans les indentations de l'abat-jour en verre pour fixer le verre en place. 11. Votre installation est maintenant terminée. Retirez le manchon en plastique du cordon en tissu. Mettez l'appareil sous tension et testez l'appareil.

ESPAÑOL

Para obtener servicio al cliente, comuníquese con el lugar de compra para solicitar piezas de repuesto.

• IMPORTANTE:

- Todo el trabajo de instalación debe ser realizado por un profesional acreditado.
- ¡Apague el suministro de electricidad en el fusible o disyuntor!
- Utilice solo las bombillas especificadas. ¡No exceda la potencia máxima!

Instrucciones de montaje:

PREPARACIÓN PARA LA INSTALACIÓN

Retire con cuidado el nuevo accesorio de la caja, así como la bolsa amarilla que contiene todas las piezas. Vea las notas importantes arriba. Apague la energía en el disyuntor y retire el artefacto viejo de la pared, incluyendo la correa de montaje vieja. 1. Saque el conjunto de la correa de montaje de la bolsa de piezas. La correa de montaje (B) contiene orificios roscados. Se deben colocar dos tornillos de montaje (A) en la correa de montaje (B). Es posible que deba apretar las tuercas (C) que sujetan estos tornillos en su lugar. 2. Coloque la correa de montaje (B) sobre la caja de conexiones de modo que los tornillos de montaje (A) queden verticales y alineados con las ubicaciones de los orificios en la cubierta del dispositivo (F). Asegure la correa de montaje (B) a la caja de conexiones con tornillos de montaje (D) y un destornillador. Apriete bien los tornillos. 3. Al medir, determine la altura total deseada de su accesorio y determine la cantidad de cordón de tela tejida (I) que se necesita para lograr la altura deseada. 4. Para acortar el accesorio, agregue al menos de 8 a 10 pulgadas a la longitud deseada antes de cortar el cable. Para acceder a la parte superior del cordón de tela, deslice la funda de plástico hacia abajo. Recuerde, NO retire la funda de plástico. 5. Empuje el cordón de tela a través del centro del dosel. Bloquee el cable en su lugar con el tornillo (H).

MONTAJE DEL APARATO

No requiere ensamblaje: este artículo llega ensamblado y listo para su instalación. Continúe con el siguiente paso.

CONECTANDO LOS CABLES

6. Haga que un asistente apoye el peso del dispositivo mientras completa el cableado. Consulte el diagrama de cableado y conecte los cables del dispositivo a los cables de la fuente de alimentación de la caja de conexiones. Conecte caliente a caliente (cable transparente con hilo interior negro, cable negro o liso); Neutro a Neutro (cable transparente con hilo interior blanco, cable blanco o estriado); Tierra a tierra (cable transparente

Assembly Instructions

con rosca interior verde, cable verde o cobre). Tuerza los extremos de los pares de cables y luego gírelos en un conector de cables. Asegúrese de que todos los giros estén en la misma dirección. Si no sale un cable de tierra de la caja de conexiones, ubique el tornillo de tierra (E) en la correa de montaje (B) y enrolle el cable de tierra del dispositivo alrededor del tornillo de tierra verde (E). Utilice un destornillador para asegurar el tornillo de tierra (E) en el soporte de montaje. Meta todos los cables cuidadosamente en la caja de conexiones.

TERMINANDO LA INSTALACIÓN

7. Empuje la cubierta (F) hacia el techo y enrosque firmemente las tuercas (G) en las roscas expuestas de los tornillos de montaje (A). 8. Instale una bombilla (no incluida) de acuerdo con las especificaciones del dispositivo. No exceda la potencia máxima. 9. Con cuidado, levante la pantalla de vidrio (L) sobre las bombillas y los enchufes para colocarla debajo de la tapa superior (J). 10. Empuje el vidrio hacia arriba y apriete todos los tornillos de mariposa (K) en las muescas de la pantalla de vidrio para asegurar el vidrio en su lugar. 11. Su instalación ahora está completa. Retire la funda de plástico del cordón de tela. Encienda la alimentación y pruebe el dispositivo.