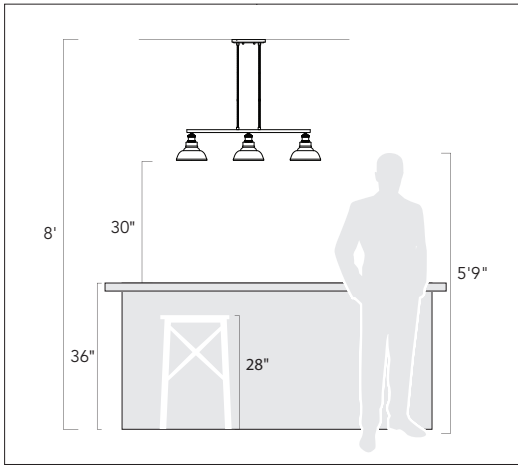


Thank You for Choosing Us for Your Lighting Needs!



Pendants & Linear Pendants Above a Kitchen Island

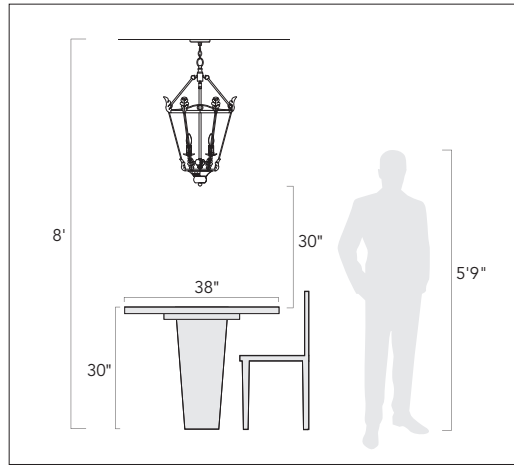
Center a linear pendant over the island. If hanging pendants, use one pendant for every 24" of island. Fixtures should hang at least 30" above the countertop.

Pendentifs et pendentifs linéaires au-dessus d'un îlot de cuisine

Centre un pendentif linéaire sur l'île. Si des pendentifs suspendus, utilisez un pendentif pour chaque 24 po d'îlot. Les luminaires doivent être suspendus à au moins 30 po au-dessus du comptoir.

Colgantes y colgantes lineales sobre una isla de cocina

Centre un colgante lineal sobre la isla. Si cuelga colgantes, use un colgante por cada 24" de isla. Los accesorios deben colgar al menos 30" por encima de la encimera.



Pendants & Chandeliers Above a Dining Room Table

Fixtures should stay at least 30" above the table. Use a fixture that is 12" narrower than the width of the table.

Pendentifs et lustres au-dessus d'une table de salle à manger

Les luminaires doivent rester au moins 30 po au-dessus de la table. Utilisez un luminaire de 12 po plus étroit que la largeur de la table.

Colgantes y candelabros sobre una mesa de comedor

Los accesorios deben permanecer al menos 30" por encima de la mesa. Use un accesorio que sea 12" más largo que el ancho de la mesa.



Pendants and Chandeliers in Open Areas

The bottom should hang at least 7.5 feet from the floor. Allow clearance for any opening doors.

Pendentifs et lustres dans les zones ouvertes

Le fond doit pendre au moins 7,5 pieds du sol. Laissez le dégagement pour toute porte qui s'ouvre.

Colgantes y candelabros en áreas abiertas

La base debe colgar al menos a 7.5 pies del piso. Deje espacio libre para las puertas que se abran.

We appreciate your business and hope you love your new light!

Great lighting can add value and enhance the look of your home. To ensure the best lighting in your space, remember to layer your lighting. This ensures that your space will have both task and ambient lighting. Coordinating fixtures like sconces, flush mounts, and pendants can help you meet your layered lighting needs and reinforce your desired aesthetic. Install the lights with dimmers that allow you to control the level of light output at any given moment.

Get function and style! Browse our site for coordinating lights and expert lighting advice.

Nous apprécions votre entreprise et espérons que vous aimerez votre nouvelle lumière!

Un bon éclairage peut ajouter de la valeur et rehausser l'apparence de votre maison. Pour assurer le meilleur éclairage de votre espace, pensez à superposer votre éclairage. Cela garantit que votre espace aura à la fois un éclairage de tâche et un éclairage ambiant. Les luminaires coordonnés tels que les appliques, les supports affleurants et les pendentifs peuvent vous aider à répondre à vos besoins d'éclairage en couches et à renforcer l'esthétique souhaitée. Installez les lumières avec des gradateurs qui vous permettent de contrôler le niveau de sortie de lumière à tout moment.

Obtenez fonctionnalité et style! Parcourez notre site pour coordonner les lumières et les conseils d'experts en éclairage.

¡Apreciamos su negocio y esperamos que le guste su nueva luz!

Buena iluminación puede agregar valor y mejorar el aspecto de su hogar. Para garantizar la mejor iluminación en su espacio, recuerde colocar su iluminación en capas. Esto asegura que su espacio tendrá iluminación ambiental y de trabajo. La coordinación de accesorios como apliques, montajes empotrados y colgantes puede ayudar a satisfacer sus necesidades de iluminación en capas y reforzar la estética deseada. Instale las luces con atenuadores que le permitan controlar el nivel de salida de luz en cualquier momento.

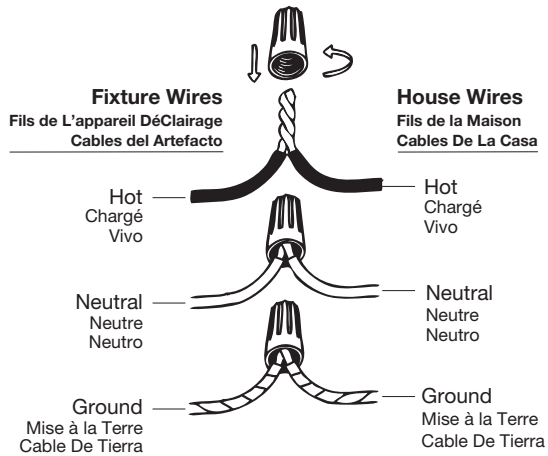
¡Obtén funcionalidad y estilo! Explore nuestro sitio para coordinar luces y consejos de expertos en iluminación.

Assembly Instructions

How to Identify the Fixture's Wires

Comment identifier les fils du luminaire

Cómo identificar los cables del dispositivo



Hot: Smooth, Black, or Transparent with Black Inner Thread

Chargé: Lisse, noir ou transparent avec filetage intérieur noir

Vivo: Suave, negro o transparente con hilo interior negro

Neutral: Ribbed, White or Transparent with White Inner Thread

Neutre: Côtelé, blanc ou transparent avec filetage intérieur blanc

Neutro: Acanalado, blanco o transparente con hilo interior blanco

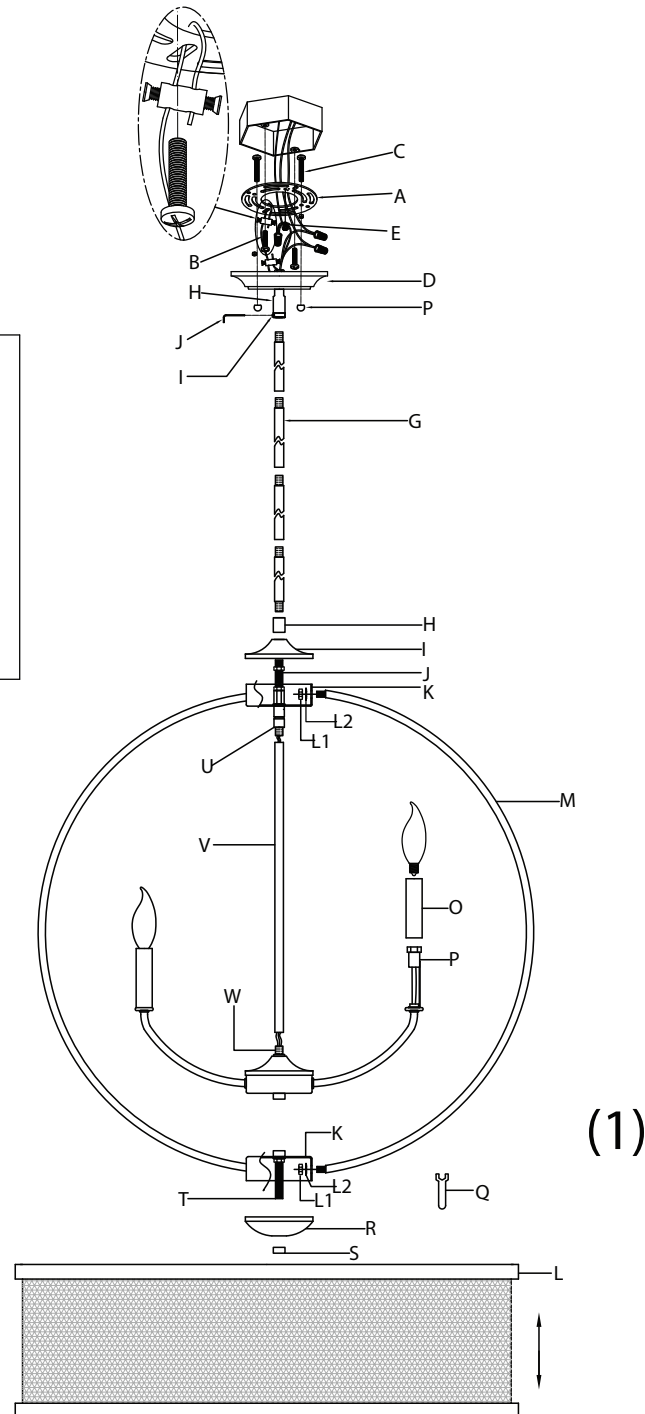
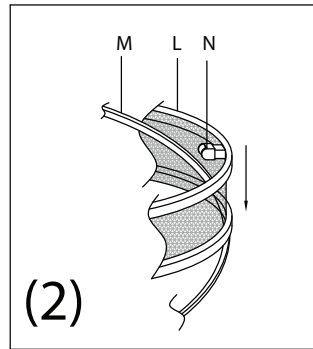
Ground: Copper, Bare Metal, Green, or Transparent Inner Thread

Mise à la Terre: Filetage intérieur en cuivre, métal nu, vert ou transparent

Cable De Tierra: Rosca interior de cobre, metal desnudo, verde o transparente



Get help, quick tips,
and explore curated
content



Assembly Instructions

ENGLISH

For Customer Service, contact the place of purchase to arrange for replacement parts.

IMPORTANT:

- All installation work should be done by accredited professional.
- Shut off power supply at fuse or circuit breaker!
- Use only the specified bulbs. Do not exceed the maximum wattage!

Assembly Instructions:

PREPARING FOR INSTALLATION

Carefully remove the new fixture from the carton as well as the yellow bag that holds all of the parts. See the important notes above. Shut off power at the circuit breaker and remove old fixture from wall, including the old mounting strap. 1. From the parts bag remove the mounting strap assembly. Mounting strap (A) contains threaded holes. Two sets of mounting screws (B & C) should be attached to the mounting strap (A). You may need to tighten the nuts that hold mounting screws (C) in place. Place mounting strap (A) over the junction box so that mounting screws (C) are vertical, and in alignment with the hole locations on the fixture's canopy (D).

ASSEMBLING THE FIXTURE

(PLEASE NOTE: This fixture comes with an optional shade. Shade (L) may be included with the fixture. If the shade is included with your fixture refer to the diagram labeled "(2)", then check to see which side (top or bottom) has the acrylic clip (N) attached. Once found, place shade (L) over the spherical arms (M) of the fixture.) 2. Measure to decide the desired overall height of your fixture and determine how many rods are needed to achieve the desired height. The fixture includes three 12 inch rods and one 6 inch rod. Each rod can be connected to another by twisting the threaded end of one into the opposite end of another rod. Loosen spacer (H) from nipple (J) to remove cap (I) from the top of the housing cap (K). Set spacer (H) and cap (I) aside for later. Feed the fixture's wires from post (W) into the center column (V) and nipple (U) until the wires protrude from nipple (J). Thread center column (V) onto post (W) and into nipple (U). Pull the wires until taut. 3. Unscrew nuts (L1) and washers (L2) on the top and bottom threads of spherical arms (M). Insert the top threads of spherical arms (M) into top and bottom housing caps (K). Reattach nuts (L1) and washers (L2) onto the threads of spherical arms (M) to attach to top and bottom housing caps (K). Use wrench (Q) to tighten nuts (L1). On bottom housing cap (K) lift bottom cap (R) over nipple (T) and secure bottom cap (R) using finial (S). Tighten finial (S) until secure. 4. Feed the fixture wires through cap (I) and spacer (H). Slide cap (I) and spacer (H) over nipple (J) found on the top housing cap (K). Pull the wires until taut. Secure cap (I) in place using spacer (H). Feed the fixture wires through each desired rod (G). Pull the wires until taut. Thread desired rods (G) together. Thread the bottom rod (G) into spacer (H). Feed the fixture wires through the swivel (H) and canopy (D). Thread the top of the rods (G) into the swivel (H). Use the Hexagon wrench (J) to loosen screw (I) if the top of the rods (G) does not easily thread into the swivel (H). Pull house wires through the center of the mounting strap (A). Secure mounting strap (A) to the junction box with mounting screws (B) and a screwdriver. One of the mounting screws (B) must go through the oval hole which has the wire rope attached and lock mounting screws (B) into the junction box. Tighten the screws securely.

CONNECTING THE WIRES

5. Have an assistant support the fixture's weight while completing the wiring.

Refer to the wiring diagram and attach the fixture's wires to the power supply wires from the junction box. Attach the fixture's wires to the power supply wires from the junction box. Connect Hot to Hot (transparent wire with black inner thread, black, or smooth wire) Neutral to Neutral (transparent wire with white inner thread, white, or ribbed wire), and Ground to Ground (transparent wire with green inner thread, green wire, or copper). Twist the ends of the wire pairs together, and then twist on a wire connector. Make sure all twists are in the same direction. If there is no house ground wire coming from the junction box, locate ground screw (E) on the mounting bracket/mounting strap and wrap the fixture's ground wire around the ground screw. Use a screwdriver to tighten the top of ground screw (E) onto the wires and into the mounting bracket/mounting strap. Tuck the wires into the junction box.

FINISHING THE INSTALLATION

6. Push canopy (D) up to the ceiling and tightly thread nuts (P) onto the exposed threads of mounting screws (C). 7. Slide candle sleeves (O) over sockets (P). Install light bulbs (not provided) into sockets (P) in accordance with the fixture's specifications. Do not exceed the maximum recommended wattage. Your installation is now complete. Turn on the power and test the fixture.

FRANÇAIS

Pour le service client, contactez le lieu d'achat pour organiser les pièces de rechange.

• IMPORTANTE

- Tous les travaux d'installation doivent être effectués par un professionnel accrédité.
- Coupez l'alimentation électrique au fusible ou au disjoncteur!
- Utilisez uniquement les ampoules spécifiées. Ne dépassez pas la puissance maximale!

Instructions de montage:

PRÉPARATION À L'INSTALLATION

Retirez soigneusement le nouveau luminaire du carton ainsi que le sac jaune contenant toutes les pièces. Voir les notes importantes ci-dessus. Coupez l'alimentation au disjoncteur et retirez l'ancien appareil du mur, y compris l'ancienne sangle de montage. 1. Dans le sac de pièces, retirez l'ensemble de sangle de montage. La sangle de montage (A) contient des trous filetés. Deux jeux de vis de montage (B et C) doivent être fixés à la sangle de montage (A). Vous devrez peut-être serrer les écrous qui maintiennent les vis de montage (C) en place. Placez la sangle de montage (A) sur la boîte de jonction de manière à ce que les vis de montage (C) soient verticales et alignées avec les emplacements des trous sur le couvercle du luminaire (D).

MONTAGE DU FIXTURE

(VEUILLEZ NOTER : Ce luminaire est livré avec un abat-jour en option. L'abat-jour (L) peut être inclus avec le luminaire. Si l'abat-jour est inclus avec votre luminaire, reportez-vous au schéma étiqueté « (2) », puis vérifiez de quel côté (en haut ou en bas) a le clip acrylique (N) attaché. Une fois trouvé, placez l'abat-jour (L) sur les bras sphériques (M) du luminaire.) 2. Mesurez pour décider de la hauteur totale souhaitée de votre luminaire et déterminez combien de tiges sont nécessaires pour atteindre la hauteur désirée. Le luminaire comprend trois tiges de 12 pouces et une tige de 6 pouces. Chaque

tige peut être reliée à une autre en tordant l'extrémité filetée de l'une dans l'extrémité opposée d'une autre tige. Desserrez l'entretoise (H) du mamelon (J) pour retirer le capuchon (I) du haut du capuchon du boîtier (K). Mettez l'entretoise (H) et le capuchon (I) de côté pour plus tard. Faites passer les fils du luminaire du poteau (W) dans la colonne centrale (V) et le mamelon (U) jusqu'à ce que les fils dépassent du mamelon (J). Vissez la colonne centrale (V) sur le poteau (W) et dans le mamelon (U). Tirez les fils jusqu'à ce qu'ils soient tendus. 3. Dévissez les écrous (L1) et les rondelles (L2) sur les filetages supérieur et inférieur des bras sphériques (M). Insérez les filetages supérieurs des bras sphériques (M) dans les capuchons supérieur et inférieur du boîtier (K). Remettez les écrous (L1) et les rondelles (L2) sur les filetages des bras sphériques (M) pour les fixer aux capuchons supérieur et inférieur du boîtier (K). Utilisez la clé (Q) pour serrer les écrous (L1). Sur le capuchon inférieur du boîtier (K), soulevez le capuchon inférieur (R) sur le mamelon (T) et fixez le capuchon inférieur (R) à l'aide du fleuron (S). Serrez le fleuron (S) jusqu'à ce qu'il soit bien fixé. 4. Faites passer les fils du luminaire à travers le capuchon (I) et l'entretoise (H). Faites glisser le capuchon (I) et l'entretoise (H) sur le mamelon (J) situé sur le capuchon supérieur du boîtier (K). Tirez les fils jusqu'à ce qu'ils soient tendus. Fixez le capuchon (I) en place à l'aide de l'entretoise (H). Faites passer les fils du luminaire à travers chaque tige souhaitée (G). Tirez les fils jusqu'à ce qu'ils soient tendus. Enfilez les tiges souhaitées (G) ensemble. Vissez la tige inférieure (G) dans l'entretoise (H). Faites passer les fils du luminaire à travers le pivot (H) et l'auvent (D). Vissez le haut des tiges (G) dans le pivot (H). Utilisez la clé hexagonale (J) pour desserrer la vis (I) si le haut des tiges (G) ne s'enfile pas facilement dans le pivot (H). Tirez les fils de la maison à travers le centre de la sangle de montage (A). Fixez la sangle de montage (A) à la boîte de jonction avec les vis de montage (B) et un tournevis. L'une des vis de montage (B) doit passer par le trou ovale auquel est fixé le câble métallique et verrouiller les vis de montage (B) dans la boîte de jonction. Serrez fermement les vis.

CONNEXION DES FILS

5. Demandez à un assistant de supporter le poids de l'appareil pendant le câblage. Reportez-vous au schéma de câblage et attachez les fils du luminaire aux fils d'alimentation de la boîte de jonction. Fixez les fils du luminaire aux fils d'alimentation de la boîte de jonction. Connectez chaud à chaud (fil transparent avec fil intérieur noir, fil noir ou fil lisse) Neutre à neutre (fil transparent avec fil intérieur blanc, fil blanc ou nervuré) et terre à terre (fil transparent avec fil intérieur vert, fil vert, ou cuivre). Torsadez les extrémités des paires de fils ensemble, puis torsadez un connecteur de fil. Assurez-vous que toutes les torsions sont dans la même direction. S'il n'y a pas de fil de terre de la maison provenant de la boîte de jonction, localisez la vis de terre (E) sur le support de montage/la sangle de montage et enroulez le fil de terre du luminaire autour de la vis de terre. Utilisez un tournevis pour serrer le haut de la vis de mise à la terre (E) sur les fils et dans le support de montage/la sangle de montage. Rentrez les fils dans la boîte de jonction.

FIN DE L'INSTALLATION

6. Poussez le pavillon (D) jusqu'au plafond et vissez fermement les écrous (P) sur les filets exposés des vis de montage (C). 7. Glissez les douilles de bougie (O) sur les douilles (P). Installez les ampoules (non fournies) dans les douilles (P) conformément aux spécifications du luminaire. Ne dépassez pas la puissance maximale recommandée. Votre installation est maintenant terminée. Mettez l'appareil sous tension et testez l'appareil.

ESPAÑOL

Para obtener servicio al cliente, comuníquese con el lugar de compra para solicitar piezas de repuesto.

Assembly Instructions

• **IMPORTANTE:**

- Todo el trabajo de instalación debe ser realizado por un profesional acreditado.
- ¡Apague el suministro de electricidad en el fusible o disyuntor!
- Utilice solo las bombillas especificadas. ¡No exceda la potencia máxima!

Instrucciones de montaje:

PREPARACIÓN PARA LA INSTALACIÓN

Retire con cuidado el nuevo accesorio de la caja, así como la bolsa amarilla que contiene todas las piezas. Vea las notas importantes arriba. Apague la energía en el disyuntor y retire el artefacto viejo de la pared, incluyendo la correa de montaje vieja. 1. De la bolsa de piezas, retire el conjunto de la correa de montaje. La correa de montaje (A) contiene orificios roscados. Se deben colocar dos juegos de tornillos de montaje (B y C) en la correa de montaje (A). Es posible que deba apretar las tuercas que sujetan los tornillos de montaje (C) en su lugar. Coloque la correa de montaje (A) sobre la caja de conexiones de modo que los tornillos de montaje (C) queden verticales y alineados con las ubicaciones de los orificios en la cubierta del dispositivo (D).

MONTAJE DEL APARATO

(TENGA EN CUENTA: Este accesorio viene con una pantalla opcional. La cortina (L) puede estar incluida con el accesorio. Si la pantalla está incluida con su accesorio, consulte el diagrama etiquetado “(2)”, luego verifique de qué lado (arriba o en la parte inferior) tiene el clip acrílico (N) adjunto. Una vez que lo encuentre, coloque la sombra (L) sobre los brazos esféricos (M) del accesorio.) 2. Mida para decidir la altura total deseada de su accesorio y determine cuántas varillas son necesario para alcanzar la altura deseada. El accesorio incluye tres varillas de 12 pulgadas y una varilla de 6 pulgadas. Cada varilla se puede conectar a otra girando el extremo roscado de una en el extremo opuesto de otra varilla. Afloje el espaciador (H) de la boquilla (J) para quitar la tapa (I) de la parte superior de la tapa de la carcasa (K). Deje el espaciador (H) y la tapa (I) a un lado para más tarde. Alimente los cables del accesorio desde el poste (W) hacia la columna central (V) y la boquilla (U) hasta que los cables sobresalgan de la boquilla (J). Enrosque la columna central (V) en el poste (W) y en la boquilla (U). Tire de los cables hasta que estén tensos. 3. Desatornille las tuercas (L1) y las arandelas (L2) en las roscas superior e inferior de los brazos esféricos (M). Inserte las roscas superiores de los brazos esféricos (M) en las tapas superior e inferior de la carcasa (K). Vuelva a colocar las tuercas (L1) y las arandelas (L2) en las roscas de los brazos esféricos (M) para sujetarlas a las tapas superior e inferior de la carcasa (K). Utilice la llave (Q) para apretar las tuercas (L1). En la tapa inferior de la carcasa (K), levante la tapa inferior (R) sobre la boquilla (T) y asegure la tapa inferior (R) con el remate (S). Apriete el remate (S) hasta que quede firme. 4. Pase los cables del accesorio a través de la tapa (I) y el espaciador (H). Deslice la tapa (I) y el espaciador (H) sobre la boquilla (J) que se encuentra en la tapa superior de la carcasa (K). Tire de los cables hasta que estén tensos. Asegure la tapa (I) en su lugar con el espaciador (H). Pase los cables del accesorio a través de cada varilla deseada (G). Tire de los cables hasta que estén tensos. Enhebre las varillas deseadas (G) juntas. Enrosque la varilla inferior (G) en el espaciador (H). Pase los cables del accesorio a través del pivote (H) y la cubierta (D). Enrosque la parte superior de las varillas (G) en el pivote (H). Utilice la llave hexagonal (J) para aflojar el tornillo (I) si la parte superior de las varillas (G) no se enrosca fácilmente en el pivote (H). Pase los cables de la casa a través del centro de la correa de montaje (A). Asegure la correa de montaje (A) a la caja de conexiones con tornillos de montaje (B)

y un destornillador. Uno de los tornillos de montaje (B) debe pasar a través del orificio ovalado que tiene el cable conectado y bloquear los tornillos de montaje (B) en la caja de conexiones. Apriete los tornillos firmemente.

CONECTANDO LOS CABLES

5. Haga que un asistente apoye el peso del dispositivo mientras completa el cableado. Consulte el diagrama de cableado y conecte los cables del dispositivo a los cables de la fuente de alimentación de la caja de conexiones. Conecte los cables del dispositivo a los cables de la fuente de alimentación de la caja de conexiones. Conecte Vivo a Vivo (cable transparente con rosca interior negra, cable negro o liso) Neutro a Neutro (cable transparente con rosca interior blanca, cable blanco o estriado) y Tierra a Tierra (cable transparente con rosca interior verde, cable verde , o cobre). Tuerza los extremos de los pares de cables y luego gírelos en un conector de cables. Asegúrese de que todos los giros estén en la misma dirección. Si no hay un cable de tierra de la casa proveniente de la caja de conexiones, ubique el tornillo de tierra (E) en el soporte de montaje / correa de montaje y enrolle el cable de tierra del dispositivo alrededor del tornillo de tierra. Utilice un destornillador para apretar la parte superior del tornillo de tierra (E) en los cables y en el soporte de montaje / correa de montaje. Meta los cables en la caja de conexiones.

TERMINANDO LA INSTALACIÓN

6. Empuje la cubierta (D) hacia el techo y enrosque firmemente las tuercas (P) en las roscas expuestas de los tornillos de montaje (C). 7. Deslice las fundas de vela (O) sobre los enchufes (P). Instale bombillas (no incluidas) en los enchufes (P) de acuerdo con las especificaciones del dispositivo. No exceda la potencia máxima recomendada. Su instalación ahora está completa. Encienda la alimentación y pruebe el dispositivo.