

# Thank You for Choosing Us for Your Lighting Needs!



## Pendants & Linear Pendants Above a Kitchen Island

Center a linear pendant over the island. If hanging pendants, use one pendant for every 24" of island. Fixtures should hang at least 30" above the countertop.

## Pendentifs et pendentifs linéaires au-dessus d'un îlot de cuisine

Centre un pendentif linéaire sur l'île. Si des pendentifs suspendus, utilisez un pendentif pour chaque 24 po d'îlot. Les luminaires doivent être suspendus à au moins 30 po au-dessus du comptoir.

## Colgantes y colgantes lineales sobre una isla de cocina

Centre un colgante lineal sobre la isla. Si cuelga colgantes, use un colgante por cada 24" de isla. Los accesorios deben colgar al menos 30" por encima de la encimera.



## Pendants & Chandeliers Above a Dining Room Table

Fixtures should stay at least 30" above the table. Use a fixture that is 12" narrower than the width of the table.

## Pendentifs et lustres au-dessus d'une table de salle à manger

Les luminaires doivent rester au moins 30 po au-dessus de la table. Utilisez un luminaire de 12 po plus étroit que la largeur de la table.

## Colgantes y candelabros sobre una mesa de comedor

Los accesorios deben permanecer al menos 30" por encima de la mesa. Use un accesorio que sea 12" más largo que el ancho de la mesa.



## Pendants and Chandeliers in Open Areas

The bottom should hang at least 7.5 feet from the floor. Allow clearance for any opening doors.

## Pendentifs et lustres dans les zones ouvertes

Le fond doit pendre au moins 7,5 pieds du sol. Laissez le dégagement pour toute porte qui s'ouvre.

## Colgantes y candelabros en áreas abiertas

La base debe colgar al menos a 7.5 pies del piso. Deje espacio libre para las puertas que se abran.

## We appreciate your business and hope you love your new light!

Great lighting can add value and enhance the look of your home. To ensure the best lighting in your space, remember to layer your lighting. This ensures that your space will have both task and ambient lighting. Coordinating fixtures like sconces, flush mounts, and pendants can help you meet your layered lighting needs and reinforce your desired aesthetic. Install the lights with dimmers that allow you to control the level of light output at any given moment.

Get function and style! Browse our site for coordinating lights and expert lighting advice.

## Nous apprécions votre entreprise et espérons que vous aimerez votre nouvelle lumière!

Un bon éclairage peut ajouter de la valeur et rehausser l'apparence de votre maison. Pour assurer le meilleur éclairage de votre espace, pensez à superposer votre éclairage. Cela garantit que votre espace aura à la fois un éclairage de tâche et un éclairage ambiant. Les luminaires coordonnés tels que les appliques, les supports affleurants et les pendentifs peuvent vous aider à répondre à vos besoins d'éclairage en couches et à renforcer l'esthétique souhaitée. Installez les lumières avec des gradateurs qui vous permettent de contrôler le niveau de sortie de lumière à tout moment.

Obtenez fonctionnalité et style! Parcourez notre site pour coordonner les lumières et les conseils d'experts en éclairage.

## ¡Apreciamos su negocio y esperamos que le guste su nueva luz!

Buena iluminación puede agregar valor y mejorar el aspecto de su hogar. Para garantizar la mejor iluminación en su espacio, recuerde colocar su iluminación en capas. Esto asegura que su espacio tendrá iluminación ambiental y de trabajo. La coordinación de accesorios como apliques, montajes empotrados y colgantes puede ayudar a satisfacer sus necesidades de iluminación en capas y reforzar la estética deseada. Instale las luces con atenuadores que le permitan controlar el nivel de salida de luz en cualquier momento.

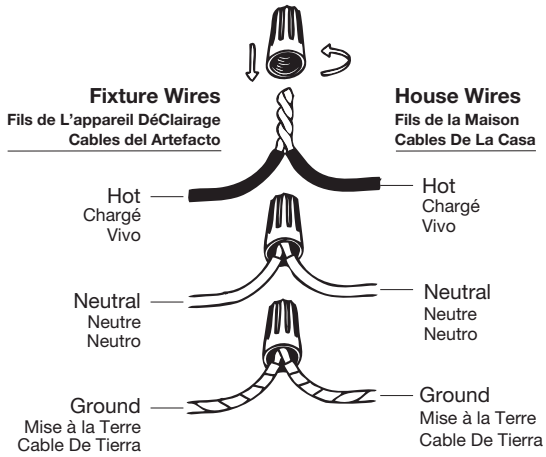
¡Obtén funcionalidad y estilo! Explore nuestro sitio para coordinar luces y consejos de expertos en iluminación.

# Assembly Instructions

## How to Identify the Fixture's Wires

Comment identifier les fils du luminaire

Cómo identificar los cables del dispositivo



**Hot:** Smooth, Black, or Transparent with Black Inner Thread

**Chargé:** Lisse, noir ou transparent avec filetage intérieur noir

**Vivo:** Suave, negro o transparente con hilo interior negro

**Neutral:** Ribbed, White or Transparent with White Inner Thread

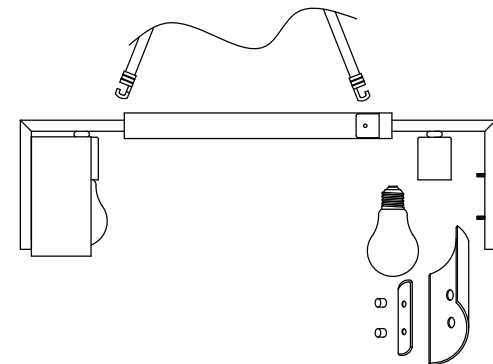
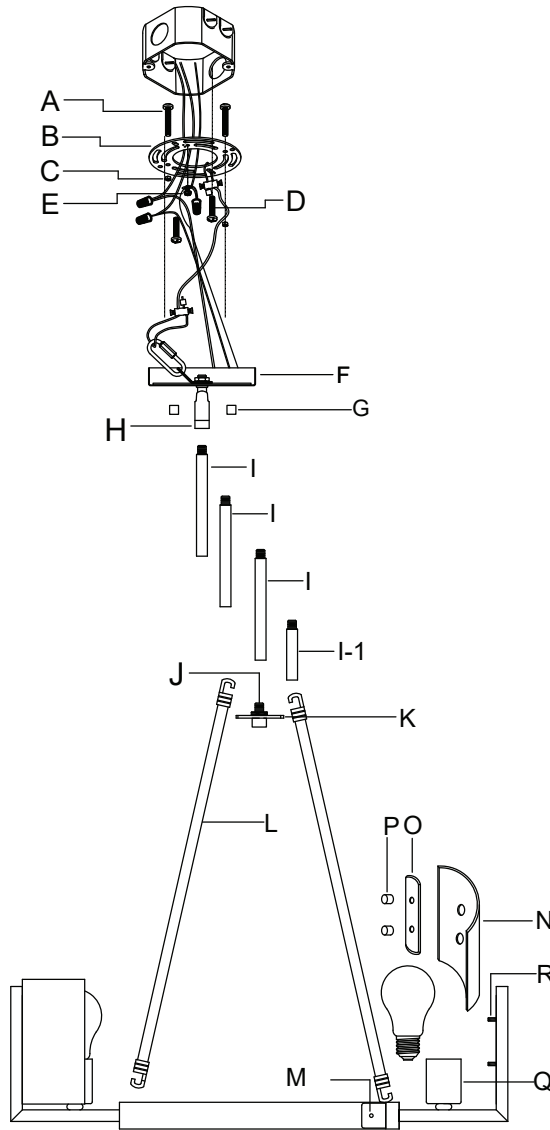
**Neutre:** Côtelé, blanc ou transparent avec filetage intérieur blanc

**Neutro:** Acanalado, blanco o transparente con hilo interior blanco

**Ground:** Copper, Bare Metal, Green, or Transparent Inner Thread

**Mise à la Terre:** Filetage intérieur en cuivre, métal nu, vert ou transparent

**Cable De Tierra:** Rosca interior de cobre, metal desnudo, verde o transparente



Get help, quick tips,  
and explore curated  
content



# Assembly Instructions

## ENGLISH

For Customer Service, contact the place of purchase to arrange for replacement parts.

### IMPORTANT:

- All installation work should be done by accredited professional.
- Shut off power supply at fuse or circuit breaker!
- Use only the specified bulbs. Do not exceed the maximum wattage!

## Assembly Instructions:

### PREPARING FOR INSTALLATION

Carefully remove the new fixture from the carton as well as the yellow bag that holds all of the parts. See the important notes above. Shut off power at the circuit breaker and remove old fixture from wall, including the old mounting strap. 1. From the parts bag remove the mounting strap (B) assembly. Mounting strap (B) contains several threaded holes. Two sets of mounting screws (A & D) should be attached to mounting strap (B). You may need to tighten nuts (C) that hold mounting screws (A) in place. If the screws are not attached, please hold canopy (F) up to mounting strap (B). Line up the holes in canopy (F) with the holes in mounting strap (B), insert mounting screws (A) into the holes in mounting strap (B) so that mounting screws (A) protrude through the holes in canopy (F). Mounting screws (A) are long, so please test the canopy against the mounting strap to see how far you should insert the screws. Tighten nuts (C) onto mounting screws (A) to hold the screws in place. 2. Pull house wires through the center of the mounting strap (B). Place mounting strap (B) over the junction box and secure in place with mounting screws (D). Tighten the screws securely with a screwdriver.

### ASSEMBLING THE FIXTURE

3. Turn fixture frame so that the sockets (Q) are pointed down or up. Attach rods (L) to the holes found on post (K) and rings (M) of the fixture body. Pass the fixture wires from the fixture body up one of the rods (L) through the post (J). If swivel (H) is separated from canopy (F), lock swivel (H) into canopy (F) using the hex nut that is at the top of swivel (H). Measure to determine the correct number of rods (L) needed for proper hanging height. To shorten the fixture, slide the desired number of excess rods off. If additional rods are needed, please contact the place of purchase to order more. Feed the fixture wires from post (J) through desired rods (L), swivel (H), and canopy (F). Pull the wires until taut. Thread together rods (L) to secure. Thread bottom rod onto post (J). Pull the wires until taut. Thread top rod into swivel (H) to secure the rods (L) to the canopy (F). Trim the wires to the desired length plus 8 to 10 inches. Hang hooks on steel wire rope onto bracket to feed fixture wires through to support fixture weight.

### CONNECTING THE WIRES

4. Have an assistant support the fixture's weight while completing the wiring. Refer to the wiring diagram and attach the fixture's wires to the power supply wires from the junction box. Attach the fixture's wires to the power supply wires from the junction box. Connect Hot to Hot (transparent wire with black inner thread, black, or smooth wire) Neutral to Neutral (transparent wire with white inner thread, white, or ribbed wire), and Ground to Ground (transparent wire with green inner thread, green wire, or copper). Twist the ends of the wire pairs together, and then twist on a wire connector. Make sure all twists are in the same direction. If there is no house ground wire coming from the junction box, locate ground screw (E) on the mounting bracket/mounting strap and wrap the fixture's ground wire around the ground screw. Use a screwdriver

to tighten the top of ground screw (E) onto the wires and into the mounting bracket/mounting strap. Tuck the wires into the junction box.

### FINISHING THE INSTALLATION

5. Lift canopy (F) up to the ceiling so that mounting screws (A) protrude through the holes in the canopy (F). Tightly thread deco nuts (G) onto the exposed threads of mounting screws (A) until canopy (F) is snug against the ceiling. Attach glass panels (N) and iron bracket (O) to the fixture by aligning holes and holding against screws (R) found on the fixture arms until screws protrude out from the holes in the glass panels (N) and iron bracket (O). Secure glass panels (N) and iron bracket (O) to fixture arms using deco nuts (P). Thread until secure. 6. Install light bulbs (not included) into sockets (Q) in accordance with the fixture's specifications. Do not exceed maximum recommended wattage. Your installation is now complete. Turn on the power and test the fixture.

## FRANÇAIS

Pour le service client, contactez le lieu d'achat pour organiser les pièces de rechange.

### • IMPORTANTE

- Tous les travaux d'installation doivent être effectués par un professionnel accrédité.
- Coupez l'alimentation électrique au fusible ou au disjoncteur!
- Utilisez uniquement les ampoules spécifiées. Ne dépassez pas la puissance maximale!

## Instructions de montage:

### PRÉPARATION À L'INSTALLATION

Retirez soigneusement le nouveau luminaire du carton ainsi que le sac jaune contenant toutes les pièces. Voir les notes importantes ci-dessus. Coupez l'alimentation au disjoncteur et retirez l'ancien appareil du mur, y compris l'ancienne sangle de montage. 1. Retirez la sangle de fixation (B) du sachet de pièces. La sangle (B) comporte plusieurs trous taraudés. Deux jeux de vis de fixation (A et D) doivent être fixés à la sangle (B). Il peut être nécessaire de serrer les écrous (C) qui maintiennent les vis (A) en place. Si les vis ne sont pas fixées, placez le couvercle (F) contre la sangle (B). Alignez les trous du couvercle (F) avec ceux de la sangle (B), puis insérez les vis (A) dans les trous de la sangle (B) de manière à ce qu'elles dépassent des trous du couvercle (F). Les vis (A) étant longues, vérifiez la profondeur d'insertion en faisant un essai avec le couvercle contre la sangle. Serrez les écrous (C) sur les vis (A) pour les maintenir en place. 2. Faites passer les câbles d'alimentation au centre de la sangle (B). Placez la sangle (B) sur la boîte de jonction et fixez-la avec les vis (D). Serrez fermement les vis à l'aide d'un tournevis.

### MONTAGE DU FIXTURE

3. Orientez le cadre du luminaire de façon à ce que les douilles (Q) soient pointées vers le bas ou vers le haut. Fixez les tiges (L) aux trous du montant (K) et aux anneaux (M) du corps du luminaire. Faites passer les fils du luminaire depuis le corps du luminaire jusqu'à l'une des tiges (L) à travers le montant (J). Si le pivot (H) est séparé du cache (F), bloquez-le dans le cache (F) à l'aide de l'écrou hexagonal situé en haut du pivot (H). Mesurez pour déterminer le nombre de tiges (L) nécessaires à la hauteur de suspension souhaitée. Pour raccourcir le luminaire, retirez le nombre de

tiges excédentaires souhaité. Si vous avez besoin de tiges supplémentaires, veuillez contacter votre fournisseur pour en commander. Faites passer les fils du luminaire depuis le montant (J) à travers les tiges (L), le pivot (H) et le cache (F). Tendez les fils. Assemblez les tiges (L) pour les fixer. Vissez la tige inférieure sur le montant (J). Tendez les fils. Vissez la tige supérieure dans le pivot (H) pour fixer les tiges (L) au cache (F). Coupez les fils à la longueur souhaitée plus 8 à 10 pouces. Accrochez les crochets sur le câble en acier sur le support pour faire passer les fils du luminaire afin de supporter le poids du luminaire.

### CONNEXION DES FILS

4. Demandez à quelqu'un de soutenir le luminaire pendant le câblage. Reportez-vous au schéma de câblage et raccordez les fils du luminaire aux fils d'alimentation provenant de la boîte de jonction. Connectez la phase (fil transparent à âme noire, fil noir ou fil lisse) à la phase, le neutre (fil transparent à âme blanche, fil blanc ou fil nervuré) à la neutre et la terre (fil transparent à âme verte, fil vert ou fil de cuivre) à la terre. Torsadez les extrémités des paires de fils, puis vissez un connecteur. Assurez-vous que toutes les torsions sont dans le même sens. S'il n'y a pas de fil de terre provenant de la boîte de jonction, repérez la vis de terre (E) sur le support/la bride de fixation et enroulez le fil de terre du luminaire autour de cette vis. Serrez la vis de terre (E) sur les fils et dans le support/la bride de fixation à l'aide d'un tournevis. Rangez les fils dans la boîte de jonction.

### FIN DE L'INSTALLATION

5. Relevez le cache (F) jusqu'au plafond de manière à ce que les vis de fixation (A) dépassent des trous du cache (F). Vissez fermement les écrous décoratifs (G) sur les filets apparents des vis de fixation (A) jusqu'à ce que le cache (F) soit bien plaqué contre le plafond. Fixez les panneaux de verre (N) et le support métallique (O) au luminaire en alignant les trous et en les maintenant contre les vis (R) situées sur les bras du luminaire jusqu'à ce que les vis dépassent des trous des panneaux de verre (N) et du support métallique (O). Fixez les panneaux de verre (N) et le support métallique (O) aux bras du luminaire à l'aide des écrous décoratifs (P). Vissez jusqu'à ce que le tout soit bien fixé. 6. Installez les ampoules (non fournies) dans les douilles (Q) conformément aux spécifications du luminaire. Ne dépassez pas la puissance maximale recommandée. Votre installation est maintenant terminée. Mettez le luminaire sous tension et testez-le.

## ESPAÑOL

Para obtener servicio al cliente, comuníquese con el lugar de compra para solicitar piezas de repuesto.

### • IMPORTANTE:

- Todo el trabajo de instalación debe ser realizado por un profesional acreditado.
- ¡Apague el suministro de electricidad en el fusible o disyuntor!
- Utilice solo las bombillas especificadas. ¡No exceda la potencia máxima!

## Instrucciones de montaje:

### PREPARACIÓN PARA LA INSTALACIÓN

Retire con cuidado el nuevo accesorio de la caja, así como la bolsa amarilla que contiene todas las piezas. Vea las notas importantes arriba. Apague la energía en el disyuntor y retire el artefacto viejo de la pared, incluyendo

# Assembly Instructions

---

la correa de montaje vieja. 1. Retire de la bolsa de piezas el conjunto de la correa de montaje (B). La correa de montaje (B) tiene varios orificios roscados. Debe fijar dos juegos de tornillos de montaje (A y D) a la correa de montaje (B). Es posible que deba apretar las tuercas (C) que sujetan los tornillos de montaje (A). Si los tornillos no están colocados, sostenga la cubierta (F) contra la correa de montaje (B). Alinee los orificios de la cubierta (F) con los de la correa de montaje (B) e inserte los tornillos de montaje (A) en los orificios de la correa de montaje (B) de manera que sobresalgan por los orificios de la cubierta (F). Los tornillos de montaje (A) son largos, así que pruebe la cubierta contra la correa de montaje para determinar la profundidad a la que debe insertarlos. Apriete las tuercas (C) sobre los tornillos de montaje (A) para fijarlos. 2. Pase los cables de la casa por el centro de la correa de montaje (B). Coloque la correa de montaje (B) sobre la caja de conexiones y fíjela con los tornillos de montaje (D). Apriete bien los tornillos con un destornillador.

## MONTAJE DEL APARATO

3. Gire la estructura de la luminaria de modo que los portalámparas (Q) apunten hacia abajo o hacia arriba. Fije las varillas (L) a los orificios del poste (K) y los anillos (M) del cuerpo de la luminaria. Pase los cables de la luminaria desde el cuerpo por una de las varillas (L) a través del poste (J). Si el pivote (H) está separado del plafón (F), fíjelo al plafón (F) con la tuerca hexagonal que se encuentra en la parte superior del pivote (H). Mida para determinar el número correcto de varillas (I) necesarias para la altura de suspensión adecuada. Para acortar la luminaria, retire el número deseado de varillas sobrantes. Si necesita varillas adicionales, póngase en contacto con el lugar de compra para solicitarlas. Pase los cables de la luminaria desde el poste (J) a través de las varillas (I), el pivote (H) y el plafón (F). Tire de los cables hasta que estén tensos. Una las varillas (I) para fijarlas. Enrosque la varilla inferior en el poste (J). Tire de los cables hasta que estén tensos. Enrosque la varilla superior en el pivote (H) para fijar las varillas (I) a la cubierta (F). Recorte los cables a la longitud deseada, añadiendo de 8 a 10 pulgadas. Cuelgue ganchos en el cable de acero en el soporte para pasar los cables de la luminaria para soportar el peso de la luminaria.

## CONECTANDO LOS CABLES

4. Pida a un ayudante que sostenga la luminaria mientras realiza el cableado. Consulte el diagrama de cableado y conecte los cables de la luminaria a los cables de alimentación de la caja de conexiones. Conecte los cables de la luminaria a los cables de alimentación de la caja de conexiones. Conecte el cable de fase con el de fase (cable transparente con rosca negra, negro o liso), el neutro con el neutro (cable transparente con rosca blanca, blanco o acanalado) y la tierra con la tierra (cable transparente con rosca verde, verde o de cobre). Una los extremos de los pares de cables y luego enrosque un conector. Asegúrese de que todas las uniones estén en la misma dirección. Si no hay un cable de tierra de la casa que salga de la caja de conexiones, localice el tornillo de tierra (E) en el soporte/correa de montaje y enrolle el cable de tierra de la luminaria alrededor del tornillo. Use un destornillador para apretar la parte superior del tornillo de tierra (E) sobre los cables y dentro del soporte/correa de montaje. Introduzca los cables en la caja de conexiones.

## TERMINANDO LA INSTALACIÓN

5. Levante la cubierta (F) hasta el techo de manera que los tornillos de montaje (A) sobresalgan por los orificios de la cubierta (F). Enrosque firmemente las tuercas decorativas (G) en las roscas expuestas de los tornillos de montaje (A) hasta que la cubierta (F) quede ajustada contra el techo. Fije los paneles de vidrio (N) y el soporte de hierro (O) a la luminaria alineando los orificios y presionando contra los tornillos (R) de los brazos de la luminaria hasta que estos sobresalgan por los orificios de los paneles

de vidrio (N) y el soporte de hierro (O). Asegure los paneles de vidrio (N) y el soporte de hierro (O) a los brazos de la luminaria con las tuercas decorativas (P). Enrosque hasta que queden fijas. 6. Instale las bombillas (no incluidas) en los casquillos (Q) según las especificaciones de la luminaria. No exceda la potencia máxima recomendada. Su instalación está completa. Encienda la luminaria y pruébela.