

Thank You for Choosing Us for Your Lighting Needs!



Pendants & Linear Pendants Above a Kitchen Island

Center a linear pendant over the island. If hanging pendants, use one pendant for every 24" of island. Fixtures should hang at least 30" above the countertop.

Pendentifs et pendentifs linéaires au-dessus d'un îlot de cuisine

Centre un pendentif linéaire sur l'île. Si des pendentifs suspendus, utilisez un pendentif pour chaque 24 po d'îlot. Les luminaires doivent être suspendus à au moins 30 po au-dessus du comptoir.

Colgantes y colgantes lineales sobre una isla de cocina

Centre un colgante lineal sobre la isla. Si cuelga colgantes, use un colgante por cada 24" de isla. Los accesorios deben colgar al menos 30" por encima de la encimera.



Pendants & Chandeliers Above a Dining Room Table

Fixtures should stay at least 30" above the table. Use a fixture that is 12" narrower than the width of the table.

Pendentifs et lustres au-dessus d'une table de salle à manger

Les luminaires doivent rester au moins 30 po au-dessus de la table. Utilisez un luminaire de 12 po plus étroit que la largeur de la table.

Colgantes y candelabros sobre una mesa de comedor

Los accesorios deben permanecer al menos 30" por encima de la mesa. Use un accesorio que sea 12" más largo que el ancho de la mesa.



Pendants and Chandeliers in Open Areas

The bottom should hang at least 7.5 feet from the floor. Allow clearance for any opening doors.

Pendentifs et lustres dans les zones ouvertes

Le fond doit pendre au moins 7,5 pieds du sol. Laissez le dégagement pour toute porte qui s'ouvre.

Colgantes y candelabros en áreas abiertas

La base debe colgar al menos a 7.5 pies del piso. Deje espacio libre para las puertas que se abran.

We appreciate your business and hope you love your new light!

Great lighting can add value and enhance the look of your home. To ensure the best lighting in your space, remember to layer your lighting. This ensures that your space will have both task and ambient lighting. Coordinating fixtures like sconces, flush mounts, and pendants can help you meet your layered lighting needs and reinforce your desired aesthetic. Install the lights with dimmers that allow you to control the level of light output at any given moment.

Get function and style! Browse our site for coordinating lights and expert lighting advice.

Nous apprécions votre entreprise et espérons que vous aimerez votre nouvelle lumière!

Un bon éclairage peut ajouter de la valeur et rehausser l'apparence de votre maison. Pour assurer le meilleur éclairage de votre espace, pensez à superposer votre éclairage. Cela garantit que votre espace aura à la fois un éclairage de tâche et un éclairage ambiant. Les luminaires coordonnés tels que les appliques, les supports affleurants et les pendentifs peuvent vous aider à répondre à vos besoins d'éclairage en couches et à renforcer l'esthétique souhaitée. Installez les lumières avec des gradateurs qui vous permettent de contrôler le niveau de sortie de lumière à tout moment.

Obtenez fonctionnalité et style! Parcourez notre site pour coordonner les lumières et les conseils d'experts en éclairage.

¡Apreciamos su negocio y esperamos que le guste su nueva luz!

Buena iluminación puede agregar valor y mejorar el aspecto de su hogar. Para garantizar la mejor iluminación en su espacio, recuerde colocar su iluminación en capas. Esto asegura que su espacio tendrá iluminación ambiental y de trabajo. La coordinación de accesorios como apliques, montajes empotrados y colgantes puede ayudar a satisfacer sus necesidades de iluminación en capas y reforzar la estética deseada. Instale las luces con atenuadores que le permitan controlar el nivel de salida de luz en cualquier momento.

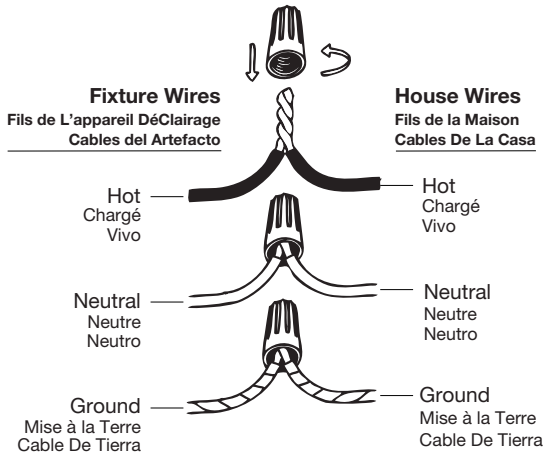
¡Obtén funcionalidad y estilo! Explore nuestro sitio para coordinar luces y consejos de expertos en iluminación.

Assembly Instructions

How to Identify the Fixture's Wires

Comment identifier les fils du luminaire

Cómo identificar los cables del dispositivo



Hot: Smooth, Black, or Transparent with Black Inner Thread

Chargé: Lisse, noir ou transparent avec filetage intérieur noir

Vivo: Suave, negro o transparente con hilo interior negro

Neutral: Ribbed, White or Transparent with White Inner Thread

Neutre: Côtelé, blanc ou transparent avec filetage intérieur blanc

Neutro: Acanalado, blanco o transparente con hilo interior blanco

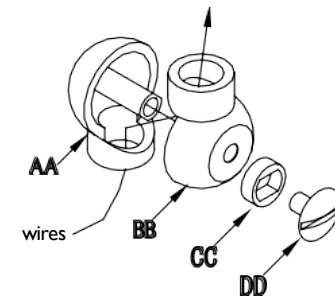
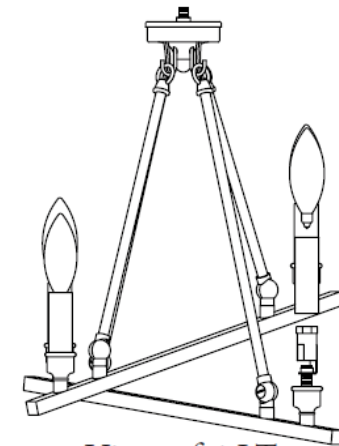
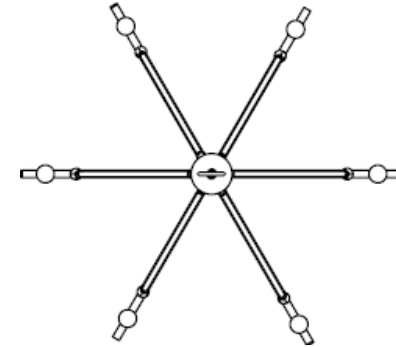
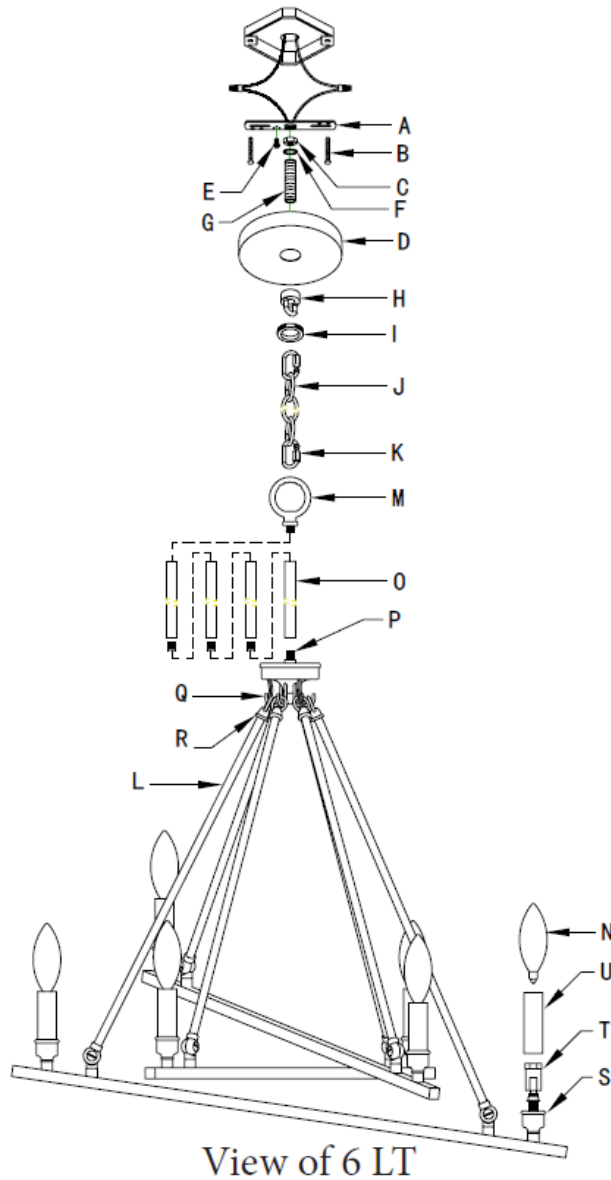
Ground: Copper, Bare Metal, Green, or Transparent Inner Thread

Mise à la Terre: Filetage intérieur en cuivre, métal nu, vert ou transparent

Cable De Tierra: Rosca interior de cobre, metal desnudo, verde o transparente



Get help, quick tips,
and explore curated
content



Assembly Instructions

ENGLISH

For Customer Service, contact the place of purchase to arrange for replacement parts.

IMPORTANT:

- All installation work should be done by accredited professional.
- Shut off power supply at fuse or circuit breaker!
- Use only the specified bulbs. Do not exceed the maximum wattage!

Assembly Instructions:

PREPARING FOR INSTALLATION

Carefully remove the new fixture from the carton as well as the yellow bag that holds all of the parts. See the important notes above. Shut off power at the circuit breaker and remove old fixture from wall, including the old mounting strap. 1. From the parts bag remove the mounting strap assembly. One end of nipple (G) should be attached to mounting strap (A) with washer and hex nut (C and F) in place. The other end should have canopy loop (H) attached. Match the threaded holes of mounting strap (A) to the spacing of the holes on the junction box. Attach mounting strap (A) to the junction box using mounting screws (B) and a screwdriver. Tighten securely. Unscrew canopy loop collar (I) from canopy loop (H). Pass canopy (D) over the mounted canopy loop to test the height. Approximately half of the canopy loop's exterior threads should be exposed, and canopy loop collar (I) should fit snugly onto the canopy loop. Remove canopy (D) and adjust the height of nipple (G) and canopy loop (H) until the desired height is reached. (IMPORTANT NOTE: The connector rods are fastened to the fixture's base by swivel joints. These joints allow you to move the connector rods. The swivel joints may be screwed tightly for transport. Before attempting to move the connector rods, please use a flat head screwdriver to loosen the screws on all of the swivels. This will allow the connector rods to move freely. To keep the wires from scratching the swivel, the swivel on the wired side of the fixture is not completely assembled. 1. Carefully slide the wires through the bottom of (AA). 2. Carefully slide (BB) onto the wires. Gently pull the wires until taut. 3. Insert washer (CC) into the hole on the side of (BB). 4. Secure the swivel joint in place on the fixture using screw (DD). Do not overtighten.)

ASSEMBLING THE FIXTURE

2. Have an assistant support the fixture's weight and use loops (R) of connector rods (L) to attach the connector rods to hooks (Q). Rods (O) are on the fixture's wires, but not connected to the fixture. By measuring, determine the correct number of rods and chain needed for proper hanging height. To lengthen the fixture, add additional rods or chain. If additional rods are needed, contact the place of purchase to order. To shorten the fixture, trim the wires to the desired length adding at least 8 to 10 extra inches to that length. Slide any excess rods off the fixture's wires to discard. Thread the wires through the rods and pull the wires until taut before threading the rods together. Thread bottom rod (O) onto post (P). Attach top loop (M) to the top of top rod (O). 3. If necessary, use a pair of pliers to open and remove any excess chain. Attach one of chain connectors (K) to each end of chain (J). Use one of chain connectors (K) to attach chain (J) to top loop (M) and close the chain connector. Feed the fixture's wires up through the chain (every three links or so), pulling the wires until taut. Slide canopy loop collar (I) and canopy (D) onto the chain and wires. Use the free chain connector (K) to attach chain (J) to canopy loop (H).

CONNECTING THE WIRES

4. Have an assistant support the fixture's weight while completing the wiring. Refer to the wiring diagram and attach the fixture's wires to the power supply wires from the junction box. Attach the fixture's wires to the power supply wires from the junction box. Connect Hot to Hot (transparent wire with black inner thread, black, or smooth wire) Neutral to Neutral (transparent wire with white inner thread, white, or ribbed wire), and Ground to Ground (transparent wire with green inner thread, green wire, or copper). Twist the ends of the wire pairs together, and then twist on a wire connector. Make sure all twists are in the same direction. If there is no house ground wire coming from the junction box, locate ground screw (E) on the mounting bracket/mounting strap and wrap the fixture's ground wire around the ground screw. Use a screwdriver to tighten the top of ground screw (E) onto the wires and into the mounting bracket/mounting strap. Tuck the wires into the junction box.

FINISHING THE INSTALLATION

5. Push canopy (D) up to the ceiling and slide canopy loop collar (I) up beneath the canopy. Tightly thread canopy loop collar (I) onto canopy loop (H) to secure canopy (D) in place. Slide candle sleeves (U) over sockets (T). Install light bulbs (not provided) into sockets (T) in accordance with the fixture's specifications. Do not exceed the maximum wattage. Your installation is now complete. Turn on the power and test the fixture.

FRANÇAIS

Pour le service client, contactez le lieu d'achat pour organiser les pièces de rechange.

• IMPORTANTE

- Tous les travaux d'installation doivent être effectués par un professionnel accrédité.
- Coupez l'alimentation électrique au fusible ou au disjoncteur!
- Utilisez uniquement les ampoules spécifiées. Ne dépassez pas la puissance maximale!

Instructions de montage:

PRÉPARATION À L'INSTALLATION

Retirez soigneusement le nouveau luminaire du carton ainsi que le sac jaune contenant toutes les pièces. Voir les notes importantes ci-dessus. Coupez l'alimentation au disjoncteur et retirez l'ancien appareil du mur, y compris l'ancienne sangle de montage. 1. Du sac de pièces, retirez l'ensemble de la sangle de montage. Une extrémité du mamelon (G) doit être attachée à la sangle de montage (A) avec la rondelle et l'écrou hexagonal (C et F) en place. L'autre extrémité doit avoir une boucle de canopée (H) attachée. Faites correspondre les trous filetés de la bride de montage (A) à l'espacement des trous sur la boîte de jonction. Fixez la bride de montage (A) à la boîte de jonction à l'aide des vis de montage (B) et d'un tournevis. Bien serrer. Dévissez le collier de la boucle de la verrière (I) de la boucle de la serrure (H). Passez la voilure (D) au-dessus de la boucle de voilure montée pour tester la hauteur. Environ la moitié des fils extérieurs de la boucle de la voilure doivent être exposés, et le collier de la boucle de la voilure (I) doit être bien ajusté sur la boucle de la voilure. Retirez la canopée (D) et réglez la hauteur du mamelon (G) et de la boucle de la canopée (H) jusqu'à ce que la hauteur souhaitée soit atteinte. (REMARQUE IMPORTANTE : Les tiges de connexion sont fixées à la base du luminaire par des joints pivotants. Ces joints vous permettent de déplacer les tiges de connexion. Les joints pivotants peuvent

être vissés fermement pour le transport. Avant de tenter de déplacer les tiges de connexion, veuillez utiliser une tête plate Tournevis pour desserrer les vis sur tous les pivots. Cela permettra aux tiges de connexion de se déplacer librement. Pour éviter que les fils ne rayent le pivot, le pivot du côté câblé du luminaire n'est pas complètement assemblé. 1. Faites glisser les fils avec précaution. à travers le bas de (AA). 2. Faites glisser avec précaution (BB) sur les fils. Tirez doucement sur les fils jusqu'à ce qu'ils soient tendus. 3. Insérez la rondelle (CC) dans le trou sur le côté de (BB). 4. Fixez le joint pivotant. en place sur le luminaire à l'aide de la vis (DD). Ne pas trop serrer.)

MONTAGE DU FIXTURE

2. Demandez à un assistant de supporter le poids du luminaire et utilisez les boucles (R) des tiges de connexion (L) pour fixer les tiges de connexion aux crochets (Q). Les tiges (O) sont sur les fils du luminaire, mais ne sont pas connectées au luminaire. En mesurant, déterminez le nombre correct de tiges et de chaînes nécessaires pour une hauteur de suspension appropriée. Pour allonger le luminaire, ajoutez des tiges ou une chaîne supplémentaires. Si des tiges supplémentaires sont nécessaires, contactez le lieu d'achat pour commander. Pour raccourcir le luminaire, coupez les fils à la longueur désirée en ajoutant au moins 8 à 10 pouces supplémentaires à cette longueur. Faites glisser les tiges en excès hors des fils du luminaire pour les jeter. Enfillez les fils à travers les tiges et tirez les fils jusqu'à ce qu'ils soient tendus avant d'enfiler les tiges ensemble. Vissez la tige inférieure (O) sur le poteau (P). Fixez la boucle supérieure (M) au sommet de la tige supérieure (O). 3. Si nécessaire, utilisez une paire de pinces pour ouvrir et retirer tout excès de chaîne. Fixez l'un des connecteurs de chaîne (K) à chaque extrémité de la chaîne (J). Utilisez l'un des connecteurs de chaîne (K) pour attacher la chaîne (J) à la boucle supérieure (M) et fermez le connecteur de chaîne. Faites passer les fils du luminaire à travers la chaîne (tous les trois maillons environ), en tirant les fils jusqu'à ce qu'ils soient tendus. Faites glisser le collier de la boucle de la canopée (I) et la canopée (D) sur la chaîne et les fils. Utilisez le connecteur de chaîne libre (K) pour attacher la chaîne (J) à la boucle de la canopée (H).

CONNEXION DES FILS

4. Demandez à un assistant de supporter le poids du luminaire pendant que vous effectuez le câblage. Reportez-vous au schéma de câblage et fixez les fils du luminaire aux fils d'alimentation de la boîte de jonction. Fixez les fils du luminaire aux fils d'alimentation de la boîte de jonction. Connectez Chaud à Chaud (fil transparent avec filetage intérieur noir, fil noir ou lisse) Neutre à Neutre (fil transparent avec filetage intérieur blanc, fil blanc ou nervuré) et Terre à Terre (fil transparent avec filetage intérieur vert, fil vert, ou cuivre). Tordre les extrémités des paires de fils ensemble, puis tordre sur un connecteur de fil. Assurez-vous que toutes les torsions sont dans la même direction. S'il n'y a pas de fil de terre de la maison provenant de la boîte de jonction, localisez la vis de terre (E) sur le support de montage/bande de montage et enroulez le fil de terre du luminaire autour de la vis de terre. Utilisez un tournevis pour serrer le haut de la vis de mise à la terre (E) sur les fils et dans le support de montage/sangle de montage. Rentrez les fils dans la boîte de jonction.

FIN DE L'INSTALLATION

5. Poussez la verrière (D) jusqu'au plafond et glissez le collier de la boucle de la verrière (I) sous le verrière. Enfillez fermement le collier de la boucle de la canopée (I) sur la boucle de la canopée (H) pour fixer la canopée (D) en place. Faites glisser les manchons de bougie (U) sur les douilles (T). Installez les ampoules (non fournies) dans les douilles (T) conformément aux spécifications du luminaire. Ne dépassez pas la puissance maximale. Votre installation est maintenant terminée. Allumez l'alimentation et testez l'appareil.

Assembly Instructions

ESPAÑOL

Para obtener servicio al cliente, comuníquese con el lugar de compra para solicitar piezas de repuesto.

- **IMPORTANTE:**

- Todo el trabajo de instalación debe ser realizado por un profesional acreditado.
- ¡Apague el suministro de electricidad en el fusible o disyuntor!
- Utilice solo las bombillas especificadas. ¡No exceda la potencia máxima!

Instrucciones de montaje:

PREPARACIÓN PARA LA INSTALACIÓN

Retire con cuidado el nuevo accesorio de la caja, así como la bolsa amarilla que contiene todas las piezas. Vea las notas importantes arriba. Apague la energía en el disyuntor y retire el artefacto viejo de la pared, incluyendo la correa de montaje vieja. 1. De la bolsa de piezas, retire el conjunto de la correa de montaje. Un extremo del niple (G) se debe unir a la correa de montaje (A) con la arandela y la tuerca hexagonal (C y F) en su lugar. El otro extremo debe tener un lazo de dosel (H) adjunto. Haga coincidir los orificios roscados de la correa de montaje (A) con el espacio entre los orificios de la caja de conexiones. Fije la correa de montaje (A) a la caja de conexiones usando tornillos de montaje (B) y un destornillador. Apriete firmemente. Desenrosque el collar del lazo de la capota (I) del lazo de la capota (H). Pase la capota (D) sobre el lazo de la capota montado para probar la altura. Aproximadamente la mitad de las roscas exteriores del lazo de la capota deben quedar expuestas, y el collar del lazo de la capota (I) debe encajar cómodamente en el lazo de la capota. Retire la capota (D) y ajuste la altura de la boquilla (G) y el lazo de la capota (H) hasta alcanzar la altura deseada. (NOTA IMPORTANTE: Las varillas conectoras se sujetan a la base de la luminaria mediante juntas giratorias. Estas juntas le permiten mover las varillas conectoras. Las juntas giratorias se pueden atornillar firmemente para el transporte. Antes de intentar mover las varillas conectoras, utilice una cabeza plana Destornillador para aflojar los tornillos en todas las piezas giratorias. Esto permitirá que las varillas conectoras se muevan libremente. Para evitar que los cables rayen la pieza giratoria, la pieza giratoria del lado cableado de la lámpara no está completamente ensamblada. 1. Deslice los cables con cuidado. a través de la parte inferior de (AA). 2. Deslice con cuidado (BB) sobre los cables. Tire suavemente de los cables hasta que quede tenso. 3. Inserte la arandela (CC) en el orificio en el costado de (BB). 4. Asegure la junta giratoria en su lugar en el accesorio usando el tornillo (DD). No apriete demasiado.)

MONTAJE DEL APARATO

2. Pida a un ayudante que sostenga el peso de la lámpara y utilice los lazos (R) de las varillas conectoras (L) para sujetar las varillas conectoras a los ganchos (Q). Las varillas (O) están en los cables del artefacto, pero no están conectadas al artefacto. Al medir, determine el número correcto de varillas y cadenas necesarias para colgar la altura adecuada. Para alargar el accesorio, agregue varillas o cadenas adicionales. Si se necesitan varillas adicionales, comuníquese con el lugar de compra para realizar el pedido. Para acortar la lámpara, recorte los cables a la longitud deseada agregando al menos 8 a 10 pulgadas adicionales a esa longitud. Deslice el exceso de varillas de los cables del aparato para desecharlo. Pase los cables a través de las varillas y tire de los cables hasta que estén tensos antes de enhebrar las varillas. Enrosque la varilla inferior (O) en el poste (P). Fije el lazo superior

(M) a la parte superior de la varilla superior (O). 3. Si es necesario, use un par de alicates para abrir y quitar cualquier exceso de cadena. Conecte uno de los conectores de cadena (K) a cada extremo de la cadena (J). Use uno de los conectores de la cadena (K) para unir la cadena (J) al lazo superior (M) y cierre el conector de la cadena. Pase los cables del accesorio a través de la cadena (cada tres eslabones más o menos), tirando de los cables hasta que estén tensos. Deslice el collar de lazo de la capota (I) y la capota (D) sobre la cadena y los cables. Use el conector de cadena libre (K) para unir la cadena (J) al lazo de la capota (H).

CONECTANDO LOS CABLES

4. Pida a un ayudante que sostenga el peso de la luminaria mientras completa el cableado. Consulte el diagrama de cableado y conecte los cables de la lámpara a los cables de alimentación de la caja de conexiones. Conecte los cables de la luminaria a los cables de alimentación de la caja de conexiones. Conecte vivo a vivo (cable transparente con hilo interior negro, cable negro o liso), neutro a neutro (cable transparente con hilo interior blanco, cable blanco o acanalado) y tierra a tierra (cable transparente con hilo interior verde, cable verde o cobre). Tuerza los extremos de los pares de cables juntos y luego gire un conector de cable. Asegúrese de que todos los giros estén en la misma dirección. Si no sale un cable a tierra de la casa desde la caja de empalmes, ubique el tornillo de tierra (E) en el soporte de montaje/correa de montaje y enrolle el cable de tierra de la lámpara alrededor del tornillo de tierra. Use un destornillador para apretar la parte superior del tornillo de conexión a tierra (E) en los cables y en el soporte de montaje/correa de montaje. Meta los cables en la caja de conexiones.

TERMINANDO LA INSTALACIÓN

5. Empuje la capota (D) hacia el techo y deslice el collar de lazo de la capota (I) hacia arriba por debajo de la capota. Enrosque firmemente el collarín del lazo de la capota (I) en el lazo de la capota (H) para asegurar la capota (D) en su lugar. Deslice las fundas para velas (U) sobre los casquillos (T). Instale las bombillas (no provistas) en los portalámparas (T) de acuerdo con las especificaciones del aparato. No exceda la potencia máxima. Su instalación ahora está completa. Encienda la alimentación y pruebe el accesorio.