

# Thank You for Choosing Us for Your Lighting Needs!



## Pendants & Linear Pendants Above a Kitchen Island

Center a linear pendant over the island. If hanging pendants, use one pendant for every 24" of island. Fixtures should hang at least 30" above the countertop.

## Pendentifs et pendentifs linéaires au-dessus d'un îlot de cuisine

Centre un pendentif linéaire sur l'île. Si des pendentifs suspendus, utilisez un pendentif pour chaque 24 po d'îlot. Les luminaires doivent être suspendus à au moins 30 po au-dessus du comptoir.

## Colgantes y colgantes lineales sobre una isla de cocina

Centre un colgante lineal sobre la isla. Si cuelga colgantes, use un colgante por cada 24" de isla. Los accesorios deben colgar al menos 30" por encima de la encimera.



## Pendants & Chandeliers Above a Dining Room Table

Fixtures should stay at least 30" above the table. Use a fixture that is 12" narrower than the width of the table.

## Pendentifs et lustres au-dessus d'une table de salle à manger

Les luminaires doivent rester au moins 30 po au-dessus de la table. Utilisez un luminaire de 12 po plus étroit que la largeur de la table.

## Colgantes y candelabros sobre una mesa de comedor

Los accesorios deben permanecer al menos 30" por encima de la mesa. Use un accesorio que sea 12" más largo que el ancho de la mesa.



## Pendants and Chandeliers in Open Areas

The bottom should hang at least 7.5 feet from the floor. Allow clearance for any opening doors.

## Pendentifs et lustres dans les zones ouvertes

Le fond doit pendre au moins 7,5 pieds du sol. Laissez le dégagement pour toute porte qui s'ouvre.

## Colgantes y candelabros en áreas abiertas

La base debe colgar al menos a 7.5 pies del piso. Deje espacio libre para las puertas que se abran.

## We appreciate your business and hope you love your new light!

Great lighting can add value and enhance the look of your home. To ensure the best lighting in your space, remember to layer your lighting. This ensures that your space will have both task and ambient lighting. Coordinating fixtures like sconces, flush mounts, and pendants can help you meet your layered lighting needs and reinforce your desired aesthetic. Install the lights with dimmers that allow you to control the level of light output at any given moment.

Get function and style! Browse our site for coordinating lights and expert lighting advice.

## Nous apprécions votre entreprise et espérons que vous aimerez votre nouvelle lumière!

Un bon éclairage peut ajouter de la valeur et rehausser l'apparence de votre maison. Pour assurer le meilleur éclairage de votre espace, pensez à superposer votre éclairage. Cela garantit que votre espace aura à la fois un éclairage de tâche et un éclairage ambiant. Les luminaires coordonnés tels que les appliques, les supports affleurants et les pendentifs peuvent vous aider à répondre à vos besoins d'éclairage en couches et à renforcer l'esthétique souhaitée. Installez les lumières avec des gradateurs qui vous permettent de contrôler le niveau de sortie de lumière à tout moment.

Obtenez fonctionnalité et style! Parcourez notre site pour coordonner les lumières et les conseils d'experts en éclairage.

## ¡Apreciamos su negocio y esperamos que le guste su nueva luz!

Buena iluminación puede agregar valor y mejorar el aspecto de su hogar. Para garantizar la mejor iluminación en su espacio, recuerde colocar su iluminación en capas. Esto asegura que su espacio tendrá iluminación ambiental y de trabajo. La coordinación de accesorios como apliques, montajes empotrados y colgantes puede ayudar a satisfacer sus necesidades de iluminación en capas y reforzar la estética deseada. Instale las luces con atenuadores que le permitan controlar el nivel de salida de luz en cualquier momento.

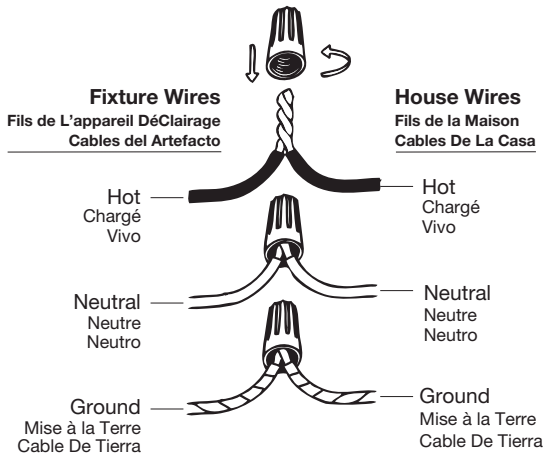
¡Obtén funcionalidad y estilo! Explore nuestro sitio para coordinar luces y consejos de expertos en iluminación.

# Assembly Instructions

## How to Identify the Fixture's Wires

Comment identifier les fils du luminaire

Cómo identificar los cables del dispositivo



**Hot:** Smooth, Black, or Transparent with Black Inner Thread

**Chargé:** Lisse, noir ou transparent avec filetage intérieur noir

**Vivo:** Suave, negro o transparente con hilo interior negro

**Neutral:** Ribbed, White or Transparent with White Inner Thread

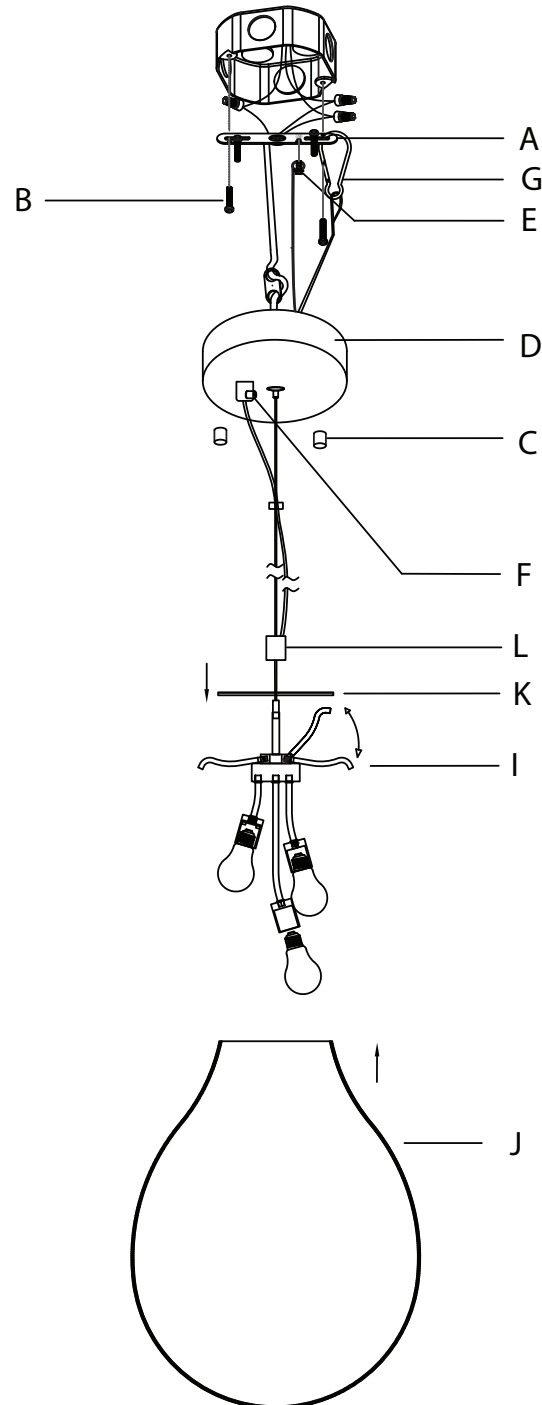
**Neutre:** Côtelé, blanc ou transparent avec filetage intérieur blanc

**Neutro:** Acanalado, blanco o transparente con hilo interior blanco

**Ground:** Copper, Bare Metal, Green, or Transparent Inner Thread

**Mise à la Terre:** Filetage intérieur en cuivre, métal nu, vert ou transparent

**Cable De Tierra:** Rosca interior de cobre, metal desnudo, verde o transparente



Get help, quick tips,  
and explore curated  
content



# Assembly Instructions

## ENGLISH

For Customer Service, contact the place of purchase to arrange for replacement parts.

### IMPORTANT:

- All installation work should be done by accredited professional.
- Shut off power supply at fuse or circuit breaker!
- Use only the specified bulbs. Do not exceed the maximum wattage!

## Assembly Instructions:

### PREPARING FOR INSTALLATION

Carefully remove the new fixture from the carton as well as the yellow bag that holds all of the parts. See the important notes above. Shut off power at the circuit breaker and remove old fixture from wall, including the old mounting strap. 1. From the parts bag remove the mounting strap assembly. Mounting strap (A) contains several threaded holes and two mounting screws (B). Find the pair of holes that matches the spacing of the holes on the junction box. Place mounting strap (A) up to your junction box. Attach mounting strap (A) to the junction box using mounting screws (B) and a screwdriver. Tighten securely.

### ASSEMBLING THE FIXTURE

2. Measure to determine the correct length of cable wire needed for proper hanging height. To lengthen or shorten the fixture, loosen screw (F) on swivel and pull or push the cable through the canopy (D). Trim the fixture wires to the desired length plus at least 8 to 10 inches for wiring, then tighten the screw (F) on swivel to lock cable into place. Hang hook (G) onto mounting strap to feed fixture wires through to support fixture weight.

### CONNECTING THE WIRES

3. Have an assistant support the fixture's weight while completing the wiring. Refer to the wiring diagram and attach the fixture's wires to the power supply wires from the junction box. Attach the fixture's wires to the power supply wires from the junction box. Connect Hot to Hot (transparent wire with black inner thread, black, or smooth wire) Neutral to Neutral (transparent wire with white inner thread, white, or ribbed wire), and Ground to Ground (transparent wire with green inner thread, green wire, or copper). Twist the ends of the wire pairs together, and then twist on a wire connector. Make sure all twists are in the same direction. If there is no house ground wire coming from the junction box, locate ground screw (E) on the mounting bracket/mounting strap and wrap the fixture's ground wire around the ground screw. Use a screwdriver to tighten the top of ground screw (E) onto the wires and into the mounting bracket/mounting strap. Tuck the wires into the junction box.

### FINISHING THE INSTALLATION

4. Push canopy (D) up to the ceiling over mounting strap (A) so that mounting screws (B) protrude through the holes in the canopy (D). Tightly thread decorative nuts (C) onto the exposed threads of mounting screws (B) until canopy (D) is snug against the ceiling. 5. Install light bulbs (not included) into sockets in accordance with the fixture's specifications. Do not exceed maximum recommended wattage. 6. Lift the three arms (I) and carefully lower socket and arms (I) into glass shade (J), then press the three arms (I) downward. 7. Lower top cap (K) over shade opening and secure using finial (L). Your installation is complete. Turn on the power and test the fixture.

## FRANÇAIS

Pour le service client, contactez le lieu d'achat pour organiser les pièces de rechange.

### • IMPORTANTE

- Tous les travaux d'installation doivent être effectués par un professionnel accrédité.
- Coupez l'alimentation électrique au fusible ou au disjoncteur!
- Utilisez uniquement les ampoules spécifiées. Ne dépassez pas la puissance maximale!

## Instructions de montage:

### PRÉPARATION À L'INSTALLATION

Retirez soigneusement le nouveau luminaire du carton ainsi que le sac jaune contenant toutes les pièces. Voir les notes importantes ci-dessus. Coupez l'alimentation au disjoncteur et retirez l'ancien appareil du mur, y compris l'ancienne sangle de montage. 1. Retirez la sangle de fixation du sachet de pièces. La sangle (A) comporte plusieurs trous filetés et deux vis de fixation (B). Repérez la paire de trous correspondant à l'espacement des trous de la boîte de jonction. Placez la sangle (A) sur la boîte de jonction. Fixez la sangle (A) à la boîte de jonction à l'aide des vis de fixation (B) et d'un tournevis. Serrez fermement.

### MONTAGE DU FIXTURE

2. Mesurez la longueur de câble nécessaire pour une hauteur de suspension adéquate. Pour allonger ou raccourcir le luminaire, desserrez la vis (F) du pivot et tirez ou poussez le câble à travers le cache (D). Coupez les fils du luminaire à la longueur souhaitée, plus au moins 20 à 25 cm pour le câblage, puis serrez la vis (F) du pivot pour fixer le câble. Accrochez le crochet (G) à la sangle de fixation pour faire passer les fils du luminaire et supporter son poids.

### CONNEXION DES FILS

3. Demandez à un assistant de soutenir le luminaire pendant le câblage. Reportez-vous au schéma de câblage et raccordez les fils du luminaire aux fils d'alimentation de la boîte de jonction. Raccordez les fils du luminaire aux fils d'alimentation de la boîte de jonction. Connectez la phase à la phase (fil transparent avec filetage intérieur noir, fil noir ou lisse), le neutre à la phase (fil transparent avec filetage intérieur blanc, fil blanc ou nervuré) et la terre à la terre (fil transparent avec filetage intérieur vert, fil vert ou cuivre). Torsadez les extrémités des paires de fils ensemble, puis fixez un connecteur. Assurez-vous que toutes les torsades sont dans le même sens. Si aucun fil de terre ne sort de la boîte de jonction, localisez la vis de terre (E) sur le support de montage/la sangle de fixation et enroulez le fil de terre du luminaire autour de la vis de terre. À l'aide d'un tournevis, serrez le haut de la vis de terre (E) sur les fils et dans le support de montage/la sangle de fixation. Rentrez les fils dans la boîte de jonction.

### FIN DE L'INSTALLATION

4. Poussez le cache-piton (D) jusqu'au plafond par-dessus la sangle de fixation (A) de manière à ce que les vis de fixation (B) dépassent des trous du cache-piton (D). Vissez fermement les écrous décoratifs (C) sur les filetages apparents des vis de fixation (B) jusqu'à ce que le cache-piton (D) soit bien en place au plafond. 5. Installez les ampoules (non fournies) dans les douilles conformément aux spécifications du luminaire. Ne dépassez

pas la puissance maximale recommandée. 6. Soulevez les trois bras (I) et abaissez délicatement la douille et les bras (I) dans l'abat-jour en verre (J), puis appuyez sur les trois bras (I) vers le bas. 7. Abaissez le capuchon supérieur (K) sur l'ouverture de l'abat-jour et fixez-le à l'aide de l'embout (L). L'installation est terminée. Mettez le luminaire sous tension et testez-le.

## ESPAÑOL

Para obtener servicio al cliente, comuníquese con el lugar de compra para solicitar piezas de repuesto.

### • IMPORTANTE:

- Todo el trabajo de instalación debe ser realizado por un profesional acreditado.
- ¡Apague el suministro de electricidad en el fusible o disyuntor!
- Utilice solo las bombillas especificadas. ¡No exceda la potencia máxima!

## Instrucciones de montaje:

### PREPARACIÓN PARA LA INSTALACIÓN

Retire con cuidado el nuevo accesorio de la caja, así como la bolsa amarilla que contiene todas las piezas. Vea las notas importantes arriba. Apague la energía en el disyuntor y retire el artefacto viejo de la pared, incluyendo la correa de montaje vieja. 1. Retire el conjunto de la correa de montaje de la bolsa de piezas. La correa de montaje (A) contiene varios orificios roscados y dos tornillos de montaje (B). Encuentre el par de orificios que coincida con la distancia entre los orificios de la caja de conexiones. Coloque la correa de montaje (A) en la caja de conexiones. Fije la correa de montaje (A) a la caja de conexiones con los tornillos de montaje (B) y un destornillador. Apriétela firmemente.

### MONTAJE DEL APARATO

2. Mida para determinar la longitud correcta del cable necesario para la altura de suspensión adecuada. Para alargar o acortar la luminaria, afloje el tornillo (F) del pivote y tire o empuje el cable a través del dosel (D). Recorte los cables de la luminaria a la longitud deseada, más al menos de 20 a 25 cm para el cableado, y luego apriete el tornillo (F) del pivote para fijar el cable. Cuelgue el gancho (G) en la correa de montaje para pasar los cables de la luminaria y soportar su peso.

### CONECTANDO LOS CABLES

3. Haga que un asistente sostenga el peso de la luminaria mientras completa el cableado. Consulte el diagrama de cableado y conecte los cables de la luminaria a los cables de la fuente de alimentación de la caja de conexiones. Conecte los cables de la luminaria a los cables de la fuente de alimentación de la caja de conexiones. Conecte Fase con Fase (cable transparente con rosca interior negra, cable negro o liso), Neutro con Neutro (cable transparente con rosca interior blanca, cable blanco o acanalado) y Tierra con Tierra (cable transparente con rosca interior verde, cable verde o cobre). Tuerza los extremos de los pares de cables juntos y luego gire un conector de cable. Asegúrese de que todos los giros estén en la misma dirección. Si no hay un cable de tierra de la casa que salga de la caja de conexiones, ubique el tornillo de tierra (E) en el soporte de montaje/correa de montaje y enrolle el cable de tierra de la luminaria alrededor del tornillo de tierra. Use un destornillador para apretar la parte superior del tornillo de tierra (E) en los cables y en el soporte de montaje/correa de montaje. Meta los cables en la

# Assembly Instructions

---

caja de conexiones.

## **TERMINANDO LA INSTALACIÓN**

4. Empuje la base (D) hasta el techo sobre la abrazadera de montaje (A), de modo que los tornillos de montaje (B) sobresalgan por los orificios de la base (D). Enrosque firmemente las tuercas decorativas (C) en las roscas expuestas de los tornillos de montaje (B) hasta que la base (D) quede ajustada al techo. 5. Instale las bombillas (no incluidas) en los portalámparas según las especificaciones de la lámpara. No exceda la potencia máxima recomendada. 6. Levante los tres brazos (I) y baje con cuidado el portalámparas y los brazos (I) hasta la pantalla de vidrio (J); luego, presione los tres brazos (I) hacia abajo. 7. Baje la tapa superior (K) sobre la abertura de la pantalla y fíjela con el remate (L). La instalación está completa. Encienda la lámpara y pruebe la lámpara.