

Thank You for Choosing Us for Your Lighting Needs!



Pendants & Linear Pendants Above a Kitchen Island

Center a linear pendant over the island. If hanging pendants, use one pendant for every 24" of island. Fixtures should hang at least 30" above the countertop.

Pendentifs et pendentifs linéaires au-dessus d'un îlot de cuisine

Centre un pendentif linéaire sur l'île. Si des pendentifs suspendus, utilisez un pendentif pour chaque 24 po d'îlot. Les luminaires doivent être suspendus à au moins 30 po au-dessus du comptoir.

Colgantes y colgantes lineales sobre una isla de cocina

Centre un colgante lineal sobre la isla. Si cuelga colgantes, use un colgante por cada 24" de isla. Los accesorios deben colgar al menos 30" por encima de la encimera.



Pendants & Chandeliers Above a Dining Room Table

Fixtures should stay at least 30" above the table. Use a fixture that is 12" narrower than the width of the table.

Pendentifs et lustres au-dessus d'une table de salle à manger

Les luminaires doivent rester au moins 30 po au-dessus de la table. Utilisez un luminaire de 12 po plus étroit que la largeur de la table.

Colgantes y candelabros sobre una mesa de comedor

Los accesorios deben permanecer al menos 30" por encima de la mesa. Use un accesorio que sea 12" más largo que el ancho de la mesa.



Pendants and Chandeliers in Open Areas

The bottom should hang at least 7.5 feet from the floor. Allow clearance for any opening doors.

Pendentifs et lustres dans les zones ouvertes

Le fond doit pendre au moins 7,5 pieds du sol. Laissez le dégagement pour toute porte qui s'ouvre.

Colgantes y candelabros en áreas abiertas

La base debe colgar al menos a 7.5 pies del piso. Deje espacio libre para las puertas que se abran.

We appreciate your business and hope you love your new light!

Great lighting can add value and enhance the look of your home. To ensure the best lighting in your space, remember to layer your lighting. This ensures that your space will have both task and ambient lighting. Coordinating fixtures like sconces, flush mounts, and pendants can help you meet your layered lighting needs and reinforce your desired aesthetic. Install the lights with dimmers that allow you to control the level of light output at any given moment.

Get function and style! Browse our site for coordinating lights and expert lighting advice.

Nous apprécions votre entreprise et espérons que vous aimerez votre nouvelle lumière!

Un bon éclairage peut ajouter de la valeur et rehausser l'apparence de votre maison. Pour assurer le meilleur éclairage de votre espace, pensez à superposer votre éclairage. Cela garantit que votre espace aura à la fois un éclairage de tâche et un éclairage ambiant. Les luminaires coordonnés tels que les appliques, les supports affleurants et les pendentifs peuvent vous aider à répondre à vos besoins d'éclairage en couches et à renforcer l'esthétique souhaitée. Installez les lumières avec des gradateurs qui vous permettent de contrôler le niveau de sortie de lumière à tout moment.

Obtenez fonctionnalité et style! Parcourez notre site pour coordonner les lumières et les conseils d'experts en éclairage.

¡Apreciamos su negocio y esperamos que le guste su nueva luz!

Buena iluminación puede agregar valor y mejorar el aspecto de su hogar. Para garantizar la mejor iluminación en su espacio, recuerde colocar su iluminación en capas. Esto asegura que su espacio tendrá iluminación ambiental y de trabajo. La coordinación de accesorios como apliques, montajes empotrados y colgantes puede ayudar a satisfacer sus necesidades de iluminación en capas y reforzar la estética deseada. Instale las luces con atenuadores que le permitan controlar el nivel de salida de luz en cualquier momento.

¡Obtén funcionalidad y estilo! Explore nuestro sitio para coordinar luces y consejos de expertos en iluminación.

Assembly Instructions

How to Identify the Fixture's Wires

Comment identifier les fils du luminaire

Cómo identificar los cables del dispositivo



Hot: Smooth, Black, or Transparent with Black Inner Thread

Chargé: Lisse, noir ou transparent avec filetage intérieur noir

Vivo: Suave, negro o transparente con hilo interior negro

Neutral: Ribbed, White or Transparent with White Inner Thread

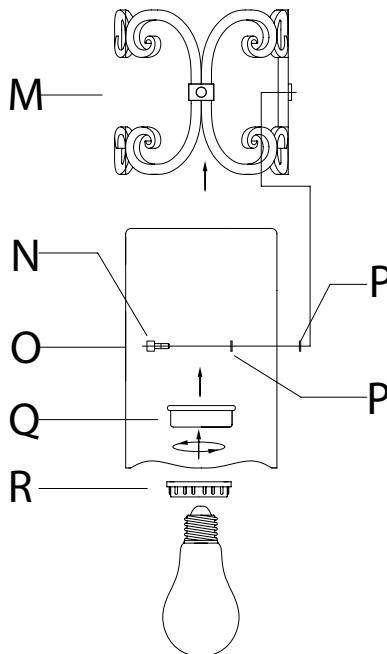
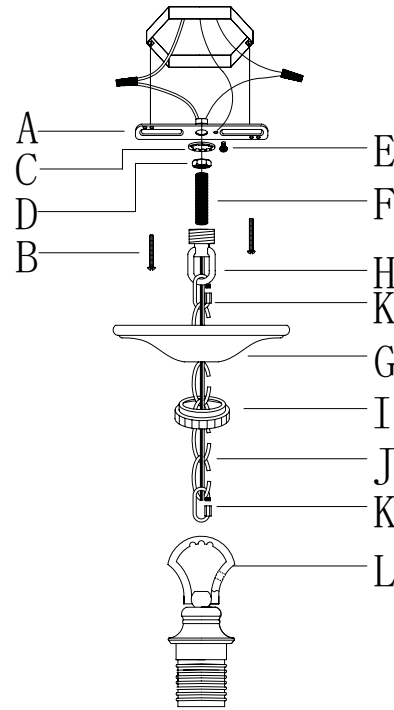
Neutre: Côtelé, blanc ou transparent avec filetage intérieur blanc

Neutro: Acanalado, blanco o transparente con hilo interior blanco

Ground: Copper, Bare Metal, Green, or Transparent Inner Thread

Mise à la Terre: Filetage intérieur en cuivre, métal nu, vert ou transparent

Cable De Tierra: Rosca interior de cobre, metal desnudo, verde o transparente



Get help, quick tips,
and explore curated
content



Assembly Instructions

ENGLISH

For Customer Service, contact the place of purchase to arrange for replacement parts.

IMPORTANT:

- All installation work should be done by accredited professional.
- Shut off power supply at fuse or circuit breaker!
- Use only the specified bulbs. Do not exceed the maximum wattage!

Assembly Instructions:

PREPARING FOR INSTALLATION

Carefully remove the new fixture from the carton as well as the yellow bag that holds all of the parts. See the important notes above. Shut off power at the circuit breaker and remove old fixture from wall, including the old mounting strap. 1. Take the mounting strap (A) assembly from the parts bag. One end of the nipple (F) should be attached to the mounting strap (A) with a washer (C) and hex nut (D) in place. The other end should have a canopy loop (H) attached. 2. Use a screwdriver and mounting screws (B) to attach the mounting strap (A) to the junction box. About half of the exterior threads of the nipple (F) should be exposed, allowing the canopy loop (H) to fit snugly onto the nipple (F). Test to ensure that with canopy (G) in place, canopy loop (H) fits onto nipple (F). Remove the canopy (G) and set it aside for later.

ASSEMBLING THE FIXTURE

3. Measure to determine the desired hanging height of the fixture. If necessary, remove excess chains using chain pliers. To lengthen the fixture, add an additional chain. If more chain is needed, contact the place of purchase to order Attach chain connectors (K) to each end of the chain (J). Attach one end of the chain/chain connector (K) to the canopy loop (H) and attach the remaining end of the chain/chain connector to the top loop (L). Close the chain connectors (K) to secure. Feed the fixture wires through the top loop (L) up the chain (every three links or so). Feed fixture wires through the canopy loop (H), canopy loop collar (I), and canopy (G). Trim the wires after adding at least 8 to 10 inches of wire to the desired length. Slide the canopy (G) down onto the wires/chain. Slide glass (O) into the decorative metal cage (M) and secure together via holes located in the glass and using washers (P) on either side of the glass holes. Secure glass (O) to the decorative cage (M) using screws (N) through washers (P) in the holes. Slide assembled glass and decorative cage (M) up to the bottom of the top loop (L), secure in place using socket cap (Q) and socket ring (R). Thread socket ring (R) onto the threads located at the bottom of the top loop (L) until snug.

CONNECTING THE WIRES

4. Have an assistant support the fixture's weight while completing the wiring. Refer to the wiring diagram and attach the fixture's wires to the power supply wires from the junction box. Attach the fixture's wires to the power supply wires from the junction box. Connect Hot to Hot (transparent wire with black inner thread, black, or smooth wire) Neutral to Neutral (transparent wire with white inner thread, white, or ribbed wire), and Ground to Ground (transparent wire with green inner thread, green wire, or copper). Twist the ends of the wire pairs together, and then twist on a wire connector. Make sure all twists are in the same direction. If there is no house ground wire coming from the junction box, locate ground screw (E) on the mounting bracket/mounting strap and wrap the fixture's ground wire around the ground screw. Use a screwdriver to tighten the top of ground screw (E) onto the wires and into the mounting bracket/mounting strap. Tuck the wires into the junction box.

FINISHING THE INSTALLATION

5. Push the canopy (G) up against the mounting strap (A) so that the threads of nipple (F) protrude out from the center of the canopy (G). Secure the canopy (G) by threading canopy loop collar (I) tightly onto canopy loop (H). Thread until snug against the canopy (G). Install a light bulb (not provided) into a socket in accordance with the fixture's specifications. Do not exceed the maximum recommended wattage. Your installation is now complete. Turn on the power and test the fixture.

FRANÇAIS

Pour le service client, contactez le lieu d'achat pour organiser les pièces de rechange.

• IMPORTANTE

- Tous les travaux d'installation doivent être effectués par un professionnel accrédité.
- Coupez l'alimentation électrique au fusible ou au disjoncteur!
- Utilisez uniquement les ampoules spécifiées. Ne dépassez pas la puissance maximale!

Instructions de montage:

PRÉPARATION À L'INSTALLATION

Retirez soigneusement le nouveau luminaire du carton ainsi que le sac jaune contenant toutes les pièces. Voir les notes importantes ci-dessus. Coupez l'alimentation au disjoncteur et retirez l'ancien appareil du mur, y compris l'ancienne sangle de montage. 1. Sortez l'assemblage de la sangle de montage (A) du sac de pièces. Une extrémité du mamelon (F) doit être fixée à la sangle de montage (A) avec une rondelle (C) et un écrou hexagonal (D) en place. L'autre extrémité doit avoir une boucle de baldaquin (H) attachée. 2. Utilisez un tournevis et des vis de montage (B) pour fixer la sangle de montage (A) à la boîte de jonction. Environ la moitié des filetages extérieurs du mamelon (F) doivent être exposés, permettant à la boucle de la canopée (H) de s'adapter parfaitement au mamelon (F). Testez pour vous assurer qu'avec la capote (G) en place, la boucle de la capote (H) s'adapte sur le mamelon (F). Retirez la verrière (G) et mettez-la de côté pour plus tard.

MONTAGE DU FIXTURE

3. Mesurez pour déterminer la hauteur de suspension souhaitée du luminaire. Si nécessaire, retirez les chaînes en excès à l'aide d'une pince à chaîne. Pour allonger le luminaire, ajoutez une chaîne supplémentaire. Si vous avez besoin de plus de chaîne, contactez le magasin où vous avez acheté votre commande. Attachez les connecteurs de chaîne (K) à chaque extrémité de la chaîne (J). Attachez une extrémité de la chaîne/connecteur de chaîne (K) à la boucle de la canopée (H) et attachez l'autre extrémité de la chaîne/connecteur de chaîne à la boucle supérieure (L). Fermez les connecteurs de chaîne (K) pour sécuriser. Faites passer les fils du luminaire à travers la boucle supérieure (L) jusqu'à la chaîne (tous les trois maillons environ). Faites passer les fils du luminaire à travers la boucle de la verrière (H), le collier de la boucle de la verrière (I) et la verrière (G). Coupez les fils après avoir ajouté au moins 8 à 10 pouces de fil à la longueur désirée. Faites glisser la verrière (G) vers le bas sur les fils/chaîne. Faites glisser le verre (O) dans la cage métallique décorative (M) et fixez-les ensemble via les trous situés dans le verre et à l'aide de rondelles (P) de chaque côté des trous du verre. Fixez le verre (O) à la cage décorative (M) à l'aide des vis (N) à travers les rondelles (P) dans les

trous. Faites glisser le verre assemblé et la cage décorative (M) jusqu'à bas de la boucle supérieure (L), fixez-les en place à l'aide du capuchon de douille (Q) et de l'anneau de douille (R). Vissez la bague de douille (R) sur les filets situés au bas de la boucle supérieure (L) jusqu'à ce qu'elle soit bien ajustée.

CONNEXION DES FILS

4. Demandez à un assistant de supporter le poids de l'appareil pendant le câblage. Reportez-vous au schéma de câblage et attachez les fils du luminaire aux fils d'alimentation de la boîte de jonction. Fixez les fils du luminaire aux fils d'alimentation de la boîte de jonction. Connectez chaud à chaud (fil transparent avec fil intérieur noir, fil noir ou fil lisse) Neutre à neutre (fil transparent avec fil intérieur blanc, fil blanc ou nervuré) et terre à terre (fil transparent avec fil intérieur vert, fil vert, ou cuivre). Torsadez les extrémités des paires de fils ensemble, puis torsadez un connecteur de fil. Assurez-vous que toutes les torsions sont dans la même direction. S'il n'y a pas de fil de terre de la maison provenant de la boîte de jonction, localisez la vis de terre (E) sur le support de montage/la sangle de montage et enroulez le fil de terre du luminaire autour de la vis de terre. Utilisez un tournevis pour serrer le haut de la vis de mise à la terre (E) sur les fils et dans le support de montage/la sangle de montage. Rentrez les fils dans la boîte de jonction.

FIN DE L'INSTALLATION

5. Poussez le pavillon (G) contre la sangle de montage (A) de sorte que les filets du mamelon (F) dépassent du centre du pavillon (G). Fixez l'auvent (G) en vissant fermement le collier de boucle d'auvent (I) sur la boucle d'auvent (H). Enfiler jusqu'à ce qu'il soit bien ajusté contre la verrière (G). Installez une ampoule (non fournie) dans une douille conformément aux spécifications du luminaire. Ne dépassez pas la puissance maximale recommandée. Votre installation est maintenant terminée. Mettez l'appareil sous tension et testez l'appareil.

ESPAÑOL

Para obtener servicio al cliente, comuníquese con el lugar de compra para solicitar piezas de repuesto.

• IMPORTANTE:

- Todo el trabajo de instalación debe ser realizado por un profesional acreditado.
- ¡Apague el suministro de electricidad en el fusible o disyuntor!
- Utilice solo las bombillas especificadas. ¡No exceda la potencia máxima!

Instrucciones de montaje:

PREPARACIÓN PARA LA INSTALACIÓN

Retire con cuidado el nuevo accesorio de la caja, así como la bolsa amarilla que contiene todas las piezas. Vea las notas importantes arriba. Apague la energía en el disyuntor y retire el artefacto viejo de la pared, incluyendo la correa de montaje vieja. 1. Saque el conjunto de la correa de montaje (A) de la bolsa de piezas. Un extremo de la boquilla (F) debe fijarse a la correa de montaje (A) con una arandela (C) y una tuerca hexagonal (D) en su lugar. El otro extremo debe tener un lazo de dosel (H) adjunto. 2. Utilice un destornillador y tornillos de montaje (B) para sujetar la correa de montaje (A) a la caja de conexiones. Aproximadamente la mitad de las roscas exteriores del pezón (F) deben quedar expuestas, permitiendo que el lazo del dosel (H) se ajuste cómodamente al pezón (F). Pruebe para asegurarse de que con la

Assembly Instructions

capota (G) en su lugar, el lazo de la capota (H) encaje en la boquilla (F). Retire el dosel (G) y déjelo a un lado para más tarde.

MONTAJE DEL APARATO

3. Mida para determinar la altura de suspensión deseada del accesorio. Si es necesario, retire el exceso de cadenas con unos alicates para cadenas. Para alargar el accesorio, agregue una cadena adicional. Si necesita más cadena, comuníquese con el lugar de compra para realizar el pedido. Coloque los conectores de cadena (K) en cada extremo de la cadena (J). Fije un extremo del conector de cadena / cadena (K) al bucle del dosel (H) y conecte el extremo restante del conector de cadena / cadena al bucle superior (L). Cierre los conectores de la cadena (K) para asegurar. Pase los cables del accesorio a través del bucle superior (L) hacia arriba de la cadena (cada tres eslabones aproximadamente). Alimente los cables de los accesorios a través del bucle del dosel (H), el collar del bucle del dosel (I) y el dosel (G). Recorte los cables después de agregar al menos de 8 a 10 pulgadas de cable a la longitud deseada. Deslice el dosel (G) hacia abajo sobre los cables / cadena. Deslice el vidrio (O) en la caja metálica decorativa (M) y asegúrelos mediante los orificios ubicados en el vidrio y usando arandelas (P) a cada lado de los orificios del vidrio. Asegure el vidrio (O) a la jaula decorativa (M) usando tornillos (N) a través de arandelas (P) en los orificios. Deslice el vidrio ensamblado y la jaula decorativa (M) hasta la parte inferior del bucle superior (L), asegúrelos en su lugar con la tapa del enchufe (Q) y el anillo del enchufe (R). Enrosque el anillo de enchufe (R) en las roscas ubicadas en la parte inferior del bucle superior (L) hasta que quede ajustado.

CONECTANDO LOS CABLES

4. Haga que un asistente apoye el peso del dispositivo mientras completa el cableado. Consulte el diagrama de cableado y conecte los cables del dispositivo a los cables de la fuente de alimentación de la caja de conexiones. Conecte los cables del dispositivo a los cables de la fuente de alimentación de la caja de conexiones. Conecte Vivo a Vivo (cable transparente con rosca interior negra, cable negro o liso) Neutro a Neutro (cable transparente con rosca interior blanca, cable blanco o estriado) y Tierra a Tierra (cable transparente con rosca interior verde, cable verde , o cobre). Tuerza los extremos de los pares de cables y luego gírelos en un conector de cables. Asegúrese de que todos los giros estén en la misma dirección. Si no hay un cable de tierra de la casa proveniente de la caja de conexiones, ubique el tornillo de tierra (E) en el soporte de montaje / correa de montaje y enrolle el cable de tierra del dispositivo alrededor del tornillo de tierra. Utilice un destornillador para apretar la parte superior del tornillo de tierra (E) en los cables y en el soporte de montaje / correa de montaje. Meta los cables en la caja de conexiones.

TERMINANDO LA INSTALACIÓN

5. Empuje la capota (G) contra la correa de montaje (A) de modo que las roscas de la boquilla (F) sobresalgan del centro de la capota (G). Asegure el dosel (G) enroscando el collar del lazo del dosel (I) firmemente en el lazo del dosel (H). Enhebre hasta que quede ajustado contra el dosel (G). Instale una bombilla (no incluida) en un casquillo de acuerdo con las especificaciones del dispositivo. No exceda la potencia máxima recomendada. Su instalación ahora está completa. Encienda la alimentación y pruebe el dispositivo.