

Thank You for Choosing Us for Your Lighting Needs!



Pendants & Linear Pendants Above a Kitchen Island

Center a linear pendant over the island. If hanging pendants, use one pendant for every 24" of island. Fixtures should hang at least 30" above the countertop.

Pendentifs et pendentifs linéaires au-dessus d'un îlot de cuisine

Centre un pendentif linéaire sur l'île. Si des pendentifs suspendus, utilisez un pendentif pour chaque 24 po d'îlot. Les luminaires doivent être suspendus à au moins 30 po au-dessus du comptoir.

Colgantes y colgantes lineales sobre una isla de cocina

Centre un colgante lineal sobre la isla. Si cuelga colgantes, use un colgante por cada 24" de isla. Los accesorios deben colgar al menos 30" por encima de la encimera.



Pendants & Chandeliers Above a Dining Room Table

Fixtures should stay at least 30" above the table. Use a fixture that is 12" narrower than the width of the table.

Pendentifs et lustres au-dessus d'une table de salle à manger

Les luminaires doivent rester au moins 30 po au-dessus de la table. Utilisez un luminaire de 12 po plus étroit que la largeur de la table.

Colgantes y candelabros sobre una mesa de comedor

Los accesorios deben permanecer al menos 30" por encima de la mesa. Use un accesorio que sea 12" más largo que el ancho de la mesa.



Pendants and Chandeliers in Open Areas

The bottom should hang at least 7.5 feet from the floor. Allow clearance for any opening doors.

Pendentifs et lustres dans les zones ouvertes

Le fond doit pendre au moins 7,5 pieds du sol. Laissez le dégagement pour toute porte qui s'ouvre.

Colgantes y candelabros en áreas abiertas

La base debe colgar al menos a 7.5 pies del piso. Deje espacio libre para las puertas que se abran.

We appreciate your business and hope you love your new light!

Great lighting can add value and enhance the look of your home. To ensure the best lighting in your space, remember to layer your lighting. This ensures that your space will have both task and ambient lighting. Coordinating fixtures like sconces, flush mounts, and pendants can help you meet your layered lighting needs and reinforce your desired aesthetic. Install the lights with dimmers that allow you to control the level of light output at any given moment.

Get function and style! Browse our site for coordinating lights and expert lighting advice.

Nous apprécions votre entreprise et espérons que vous aimerez votre nouvelle lumière!

Un bon éclairage peut ajouter de la valeur et rehausser l'apparence de votre maison. Pour assurer le meilleur éclairage de votre espace, pensez à superposer votre éclairage. Cela garantit que votre espace aura à la fois un éclairage de tâche et un éclairage ambiant. Les luminaires coordonnés tels que les appliques, les supports affleurants et les pendentifs peuvent vous aider à répondre à vos besoins d'éclairage en couches et à renforcer l'esthétique souhaitée. Installez les lumières avec des gradateurs qui vous permettent de contrôler le niveau de sortie de lumière à tout moment.

Obtenez fonctionnalité et style! Parcourez notre site pour coordonner les lumières et les conseils d'experts en éclairage.

¡Apreciamos su negocio y esperamos que le guste su nueva luz!

Buena iluminación puede agregar valor y mejorar el aspecto de su hogar. Para garantizar la mejor iluminación en su espacio, recuerde colocar su iluminación en capas. Esto asegura que su espacio tendrá iluminación ambiental y de trabajo. La coordinación de accesorios como apliques, montajes empotrados y colgantes puede ayudar a satisfacer sus necesidades de iluminación en capas y reforzar la estética deseada. Instale las luces con atenuadores que le permitan controlar el nivel de salida de luz en cualquier momento.

¡Obtén funcionalidad y estilo! Explore nuestro sitio para coordinar luces y consejos de expertos en iluminación.

Assembly Instructions

How to Identify the Fixture's Wires

Comment identifier les fils du luminaire

Cómo identificar los cables del dispositivo



Hot: Smooth, Black, or Transparent with Black Inner Thread

Chargé: Lisse, noir ou transparent avec filetage intérieur noir

Vivo: Suave, negro o transparente con hilo interior negro

Neutral: Ribbed, White or Transparent with White Inner Thread

Neutre: Côtelé, blanc ou transparent avec filetage intérieur blanc

Neutro: Acanalado, blanco o transparente con hilo interior blanco

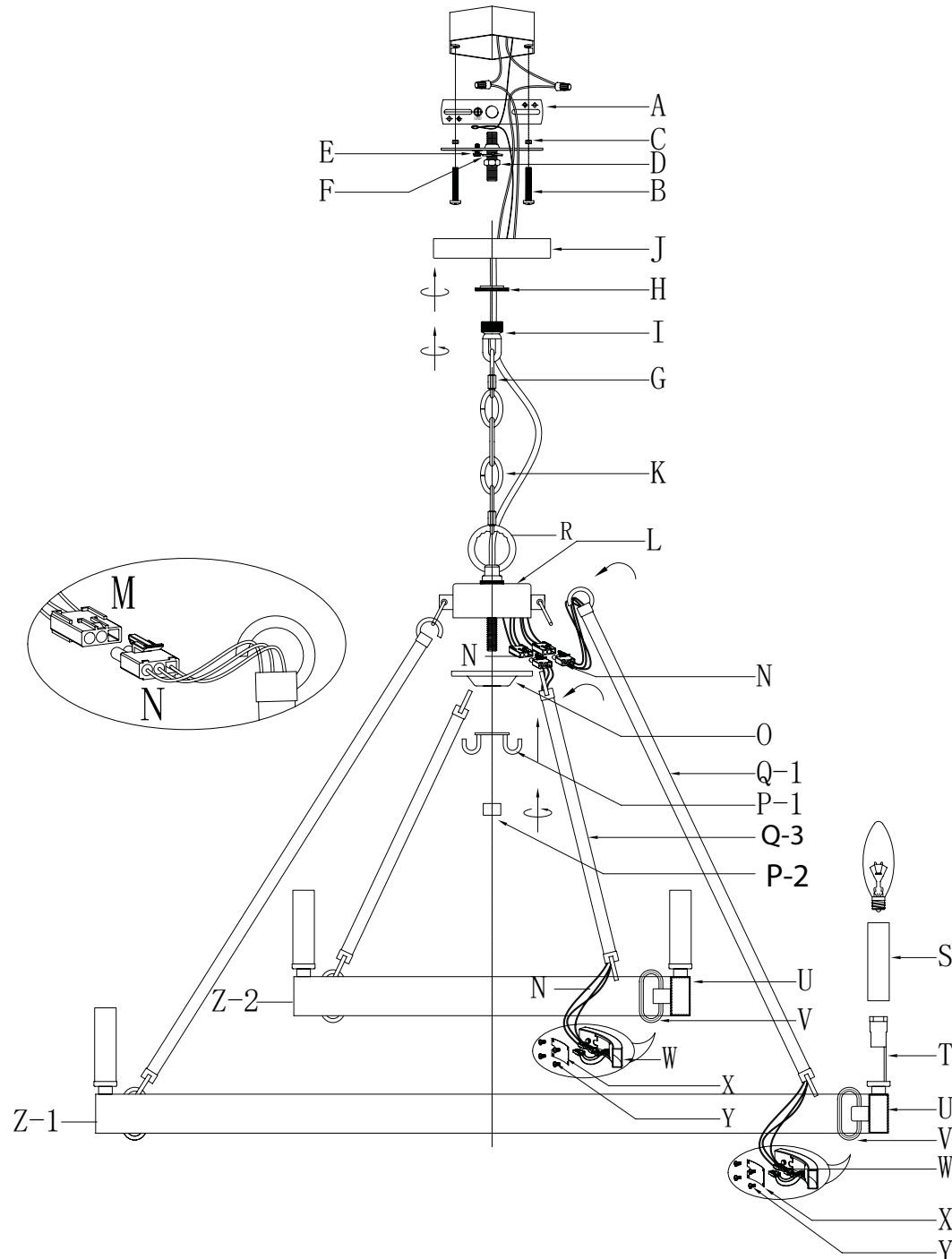
Ground: Copper, Bare Metal, Green, or Transparent Inner Thread

Mise à la Terre: Filetage intérieur en cuivre, métal nu, vert ou transparent

Cable De Tierra: Rosca interior de cobre, metal desnudo, verde o transparente



Get help, quick tips,
and explore curated
content



Assembly Instructions

ENGLISH

For Customer Service, contact the place of purchase to arrange for replacement parts.

IMPORTANT:

- All installation work should be done by accredited professional.
- Shut off power supply at fuse or circuit breaker!
- Use only the specified bulbs. Do not exceed the maximum wattage!

Assembly Instructions:

PREPARING FOR INSTALLATION

Carefully remove the new fixture from the carton as well as the yellow bag that holds all of the parts. See the important notes above. Shut off power at the circuit breaker and remove old fixture from wall, including the old mounting strap. 1. From the parts bag remove the mounting strap assembly. One end of nipple (F) should be attached to mounting strap (A) with washer (C) and hex nuts (D) in place. The other end should have canopy loop (I) attached. 2. Attach mounting strap (A) to the junction box using mounting screws (B) and a screwdriver. Tighten securely. Unscrew canopy loop collar (H) from canopy loop (I). Pass canopy (J) over the mounted canopy loop to test the height. Approximately half of the canopy loop's exterior threads should be exposed, and the canopy loop collar should fit snugly onto the canopy loop. Remove canopy (J) and adjust the height of nipple (F) and canopy loop (I) until the desired height is reached.

ASSEMBLING THE FIXTURE

3. For this fixture it is important to determine your desired hanging height. Prepare the chain for a mock hang: Attach one chain connector (G) to one end of the chain (K). Attach the chain connector and chain to top loop (R) on top of fixture base (L) which contains wire connectors (M). Pass the fixture wires from top loop (R) on the top of fixture base (L) up the chain connector and chain (every three links or so), pulling the wires until taut. 4. To mock hang: Keeping in mind your purchased light's fixture height, have an assistant hold the fixture base (L) and attach the remaining chain connector (G) to any chain link on chain (K). Attach the chain connector (G) and chain link (K) to canopy loop (I). Step back while your assistant holds the fixture base (L). Measure the current chain height by taking the length from the bottom of canopy loop (I) to the bottom of the fixture base (L) and add your light's fixture height. The total of these measurements is your fixture's overall hanging height. Adjust the chain connector onto other links until you are satisfied with the overall hanging height. Note: We recommend an allowance of 30" between the bottom of your fixture's overall hanging height and the top of any object it may hang over. If you need additional chain, please contact the place of purchase. 5. Remove any excess chain with a chain opener. Close the chain connectors (G) to secure. Feed fixture wires through the canopy loop (I) and canopy (J). Slide canopy loop collar (H) and canopy (J) down onto the chain/wires. Pull the wires until taut. Trim the wires to the desired length plus 8 to 10 inches. 6. Hook long rods (Q-1) onto the rings found on fixture base (L). Lift fixture ring (Z-1) up to the long hanging rods (Q-1) and connect the bottom hooks of long rods (Q-1) onto inner rings (V) on fixture ring (Z-1). 7. Rest fixture ring (Z-2) on the ground. Attach short rods (Q-3) to rings (V) found on fixture ring (Z-2). Set aside for later installation.

CONNECTING THE WIRES

8. Have two assistants available to support the fixture weight of rings (Z-1 & Z-2) while completing the entire wiring process. Using a screwdriver, unscrew

screws (Y) from panels (X) found within plates (U) on fixture rings (Z-1 & Z-2). Inside panels (X), you will find wire connectors (W). Push wire connectors (W) into wire connectors (N) found on one of the rods (Q-1 & Q-3) until you hear a click. You may need to rearrange rods to ensure wire connectors are near one another for easy wiring connection. 9. Tuck the connected wires on fixture rings (Z-1 & Z-2) back into panels (X) and use screws (Y) and a screwdriver to secure wires back into the panels (X). The long rod (Q-1) and short rod (Q-3) should still have one open wire connector (N). 10. Untwist finial (P-2) from the fixture's base (L). Once unscrewed, pull hooks (P-1) and cup (O) off of the exposed nipple from the bottom of fixture base (L) to expose wire connectors (M). Lift fixture ring (Z-2) and short rods (Q-3) up to the bottom of the fixture. Take the wire connector (N) from one of the long rods (Q-1) and from the short rod (Q-3) and push into wire connectors (M) until you hear a click. Tuck the connected wires beneath the fixture base (L) and push hooks (P-1) and cup (O) over the nipple, making sure the connected wires are secured within the cup (O). Secure hooks (P-1) and cup (O) with connected wires (M & N) inside to the fixture base (L) using finial (P-2). Twist finial (P-2) onto the nipple until secure. Attach the tops of short rods (Q-3) to the hooks (P-1) near the finial (P-2). 11. Attach the fixture's wires to the house wires which were pulled earlier from the junction box through the mounting strap (A). Connect black to black (transparent wire with black inner thread or smooth); white to white (transparent wire with white inner thread or ribbed); ground to ground (green, transparent wire with green inner thread, or copper). Twist the ends of the wire pairs together, and then twist on a wire connector. Make sure all twists are in the same direction. If there is no ground wire (green or copper) coming from the junction box, locate ground screw (E) on the mounting strap and wrap the fixture's ground wire around the green ground screw (E). Use a screwdriver to secure ground screw (E) onto the mounting bracket. Tuck all wires neatly into the junction box.

FINISHING THE INSTALLATION

12. Push canopy (J) up to the ceiling and slide canopy loop collar (H) up beneath the canopy. Tightly thread canopy loop collar (H) onto canopy loop (I) to secure canopy (J) in place. 13. Push candle sleeves (S) onto sockets (T). Install light bulbs (not provided) in accordance with the fixture's specifications. Do not exceed maximum recommended wattage. Your installation is complete. Turn on the power and test the fixture.

FRANÇAIS

Pour le service client, contactez le lieu d'achat pour organiser les pièces de rechange.

• IMPORTANTE

- Tous les travaux d'installation doivent être effectués par un professionnel accrédité.
- Coupez l'alimentation électrique au fusible ou au disjoncteur!
- Utilisez uniquement les ampoules spécifiées. Ne dépassez pas la puissance maximale!

Instructions de montage:

PRÉPARATION À L'INSTALLATION

Retirez soigneusement le nouveau luminaire du carton ainsi que le sac jaune contenant toutes les pièces. Voir les notes importantes ci-dessus. Coupez l'alimentation au disjoncteur et retirez l'ancien appareil du mur, y compris

l'ancienne sangle de montage. 1. Dans le sac de pièces, retirez l'ensemble de sangle de montage. Une extrémité du mamelon (F) doit être fixée à la sangle de montage (A) avec la rondelle (C) et les écrous hexagonaux (D) en place. L'autre extrémité doit avoir une boucle de verrière (I) attachée. 2. Fixez la sangle de montage (A) à la boîte de jonction à l'aide des vis de montage (B) et d'un tournevis. Serrez fermement. Dévissez le collier de boucle de la canopée (H) de la boucle de la canopée (I). Passez la verrière (J) sur la boucle de la verrière montée pour tester la hauteur. Environ la moitié des fils extérieurs de la boucle de la canopée doivent être exposés, et le collier de la boucle de la canopée doit être bien ajusté sur la boucle de la canopée. Retirez le baldaquin (J) et ajustez la hauteur du mamelon (F) et de la boucle du baldaquin (I) jusqu'à ce que la hauteur désirée soit atteinte.

MONTAGE DU FIXTURE

3. Pour ce luminaire, il est important de déterminer la hauteur de suspension souhaitée. Préparez la chaîne pour un faux accrochage : Attachez un connecteur de chaîne (G) à une extrémité de la chaîne (K). Attachez le connecteur de chaîne et la chaîne à la boucle supérieure (R) sur le dessus de la base du luminaire (L) qui contient les connecteurs de fil (M). Faites passer les fils du luminaire de la boucle supérieure (R) sur le dessus de la base du luminaire (L) jusqu'au connecteur de chaîne et à la chaîne (tous les trois maillons environ), en tirant les fils jusqu'à ce qu'ils soient tendus. 4. Pour simuler l'accrochage : en gardant à l'esprit la hauteur du luminaire que vous avez acheté, demandez à un assistant de tenir la base du luminaire (L) et de fixer le connecteur de chaîne restant (G) à n'importe quel maillon de la chaîne (K). Attachez le connecteur de chaîne (G) et le maillon de chaîne (K) à la boucle de la verrière (I). Reculez pendant que votre assistant tient la base du luminaire (L). Mesurez la hauteur actuelle de la chaîne en prenant la longueur du bas de la boucle de la verrière (I) au bas de la base du luminaire (L) et ajoutez la hauteur du luminaire de votre lampe. Le total de ces mesures correspond à la hauteur de suspension totale de votre luminaire. Ajustez le connecteur de chaîne sur d'autres maillons jusqu'à ce que vous soyez satisfait de la hauteur de suspension globale. Remarque : Nous recommandons une marge de 30" entre le bas de la hauteur de suspension globale de votre luminaire et le haut de tout objet sur lequel il peut pendre. Si vous avez besoin d'une chaîne supplémentaire, veuillez contacter le lieu d'achat. 5. Retirez tout excès de chaîne avec un ouvre-chaîne. Fermez les connecteurs de chaîne (G) pour sécuriser. Faites passer les fils du luminaire à travers la boucle de la verrière (I) et la verrière (J). Faites glisser le collier en boucle de la verrière (H) et la verrière (J) vers le bas sur la chaîne/les fils. Tirez les fils jusqu'à ce qu'ils soient tendus. Coupez les fils à la longueur désirée plus 8 à 10 pouces. 6. Accrochez les longues tiges (Q-1) aux anneaux situés sur la base du luminaire (L). Soulevez l'anneau de fixation (Z-1) jusqu'aux longues tiges de suspension (Q-1) et connectez les crochets inférieurs des longues tiges (Q-1) aux anneaux intérieurs (V) de l'anneau de fixation (Z-1). 7. Posez l'anneau de fixation (Z-2) sur le sol. Attachez les tiges courtes (Q-3) aux anneaux (V) trouvés sur l'anneau du luminaire (Z-2). Mettre de côté pour une installation ultérieure.

CONNEXION DES FILS

8. Ayez deux assistants disponibles pour supporter le poids des anneaux (Z-1 et Z-2) tout en effectuant l'ensemble du processus de câblage. À l'aide d'un tournevis, dévissez les vis (Y) des panneaux (X) trouvés dans les plaques (U) sur les anneaux de fixation (Z-1 et Z-2). À l'intérieur des panneaux (X), vous trouverez des connecteurs de fils (W). Poussez les connecteurs de fil (W) dans les connecteurs de fil (N) trouvés sur l'une des tiges (Q-1 et Q-3) jusqu'à ce que vous entendiez un clic. Vous devrez peut-être réorganiser les tiges pour vous assurer que les connecteurs de fils sont proches les uns des autres pour une connexion de câblage facile. 9. Rentrez les fils connectés sur les anneaux de fixation (Z-1 et Z-2) dans les panneaux (X) et utilisez des vis (Y) et

Assembly Instructions

un tournevis pour fixer les fils dans les panneaux (X). La tige longue (Q-1) et la tige courte (Q-3) doivent toujours avoir un connecteur de fil ouvert (N). 10. Dévissez le fleuron (P-2) de la base du luminaire (L). Une fois dévissés, retirez les crochets (P-1) et la coupelle (O) du mamelon exposé du bas de la base du luminaire (L) pour exposer les connecteurs de fil (M). Soulevez l'anneau du luminaire (Z-2) et les tiges courtes (Q-3) jusqu'au bas du luminaire. Prenez le connecteur de fil (N) de l'une des tiges longues (Q-1) et de la tige courte (Q-3) et poussez dans les connecteurs de fil (M) jusqu'à ce que vous entendiez un clic. Rentrez les fils connectés sous la base du luminaire (L) et poussez les crochets (P-1) et la coupelle (O) sur le mamelon, en vous assurant que les fils connectés sont fixés dans la coupelle (O). Fixez les crochets (P-1) et la coupelle (O) avec les fils connectés (M et N) à l'intérieur de la base du luminaire (L) à l'aide du fleuron (P-2). Tournez le fleuron (P-2) sur le mamelon jusqu'à ce qu'il soit bien fixé. Attachez le haut des tiges courtes (Q-3) aux crochets (P-1) près du fleuron (P-2). 11. Attachez les fils du luminaire aux fils de la maison qui ont été tirés plus tôt de la boîte de jonction à travers la sangle de montage (A). Connectez le noir au noir (fil transparent avec fil intérieur noir ou lisse); blanc à blanc (fil transparent avec fil intérieur blanc ou nervuré); terre à terre (fil vert transparent avec filetage intérieur vert ou cuivre). Torsadez les extrémités des paires de fils ensemble, puis torsadez un connecteur de fil. Assurez-vous que toutes les torsions sont dans la même direction. S'il n'y a pas de fil de terre (vert ou cuivre) provenant de la boîte de jonction, localisez la vis de terre (E) sur la bride de montage et enroulez le fil de terre du luminaire autour de la vis de terre verte (E). Utilisez un tournevis pour fixer la vis de mise à la terre (E) sur le support de montage. Rentrez soigneusement tous les fils dans la boîte de jonction.

FIN DE L'INSTALLATION

12. Poussez l'auvent (J) jusqu'au plafond et faites glisser le collier en boucle (H) vers le haut sous l'auvent. Enfilez fermement le collier de boucle de la canopée (H) sur la boucle de la canopée (I) pour fixer la canopée (J) en place. 13. Poussez les douilles (S) sur les douilles (T). Installez les ampoules (non fournies) conformément aux spécifications du luminaire. Ne dépassez pas la puissance maximale recommandée. Votre installation est terminée. Mettez l'appareil sous tension et testez l'appareil.

ESPAÑOL

Para obtener servicio al cliente, comuníquese con el lugar de compra para solicitar piezas de repuesto.

• IMPORTANTE:

- Todo el trabajo de instalación debe ser realizado por un profesional acreditado.
- ¡Apague el suministro de electricidad en el fusible o disyuntor!
- Utilice solo las bombillas especificadas. ¡No exceda la potencia máxima!

Instrucciones de montaje:

PREPARACIÓN PARA LA INSTALACIÓN

Retire con cuidado el nuevo accesorio de la caja, así como la bolsa amarilla que contiene todas las piezas. Vea las notas importantes arriba. Apague la energía en el disyuntor y retire el artefacto viejo de la pared, incluyendo la correa de montaje vieja. 1. De la bolsa de piezas, retire el conjunto de la correa de montaje. Un extremo de la boquilla (F) debe fijarse a la correa de montaje (A) con la arandela (C) y las tuercas hexagonales (D) en su lugar.

El otro extremo debe tener un lazo de toldo (I) adjunto. 2. Fije la correa de montaje (A) a la caja de conexiones con los tornillos de montaje (B) y un destornillador. Apriete firmemente. Desenrosque el collar del bucle del dosel (H) del bucle del toldo (I). Pase el dosel (J) sobre el bucle del dosel montado para probar la altura. Aproximadamente la mitad de las rosca exteriores del bucle del dosel deben quedar expuestas y el collar del bucle del toldo debe encajar perfectamente en el bucle del toldo. Retire la capota (J) y ajuste la altura de la boquilla (F) y el lazo de la capota (I) hasta alcanzar la altura deseada.

MONTAJE DEL APARATO

3. Para este accesorio, es importante determinar la altura de suspensión deseada. Prepare la cadena para un simulacro de suspensión: coloque un conector de cadena (G) en un extremo de la cadena (K). Conecte el conector de la cadena y la cadena al bucle superior (R) en la parte superior de la base del accesorio (L) que contiene los conectores de cables (M). Pase los cables del accesorio desde el bucle superior (R) en la parte superior de la base del accesorio (L) por el conector de la cadena y la cadena (cada tres eslabones aproximadamente), tirando de los cables hasta que estén tensos. 4. Para simular colgar: Teniendo en cuenta la altura de la lámpara que compró, pídale a un asistente que sostenga la base de la lámpara (L) y conecte el conector de cadena restante (G) a cualquier eslabón de la cadena (K). Conecte el conector de la cadena (G) y el eslabón de la cadena (K) al bucle de la capota (I). Da un paso atrás mientras tu asistente sostiene la base del accesorio (L). Mida la altura actual de la cadena tomando la longitud desde la parte inferior del bucle del dosel (I) hasta la parte inferior de la base de la lámpara (L) y agregue la altura de la lámpara. El total de estas medidas es la altura total de suspensión de su dispositivo. Ajuste el conector de la cadena en otros eslabones hasta que esté satisfecho con la altura total de suspensión. Nota: Recomendamos un margen de 30 "entre la parte inferior de la altura total de suspensión de su artefacto y la parte superior de cualquier objeto sobre el que pueda colgar. Si necesita una cadena adicional, comuníquese con el lugar de compra. 5. Quite cualquier exceso de cadena con un abridor de cadena. Cierre los conectores de la cadena (G) para asegurar. Pase los cables de los accesorios a través del bucle del dosel (I) y el dosel (J). Deslice el collar del bucle de la capota (H) y la capota (J) hacia abajo sobre la cadena / cables. Tire de los cables hasta que estén tensos. Recorte los cables a la longitud deseada más de 8 a 10 pulgadas. 6. Enganche las varillas largas (Q-1) en los anillos que se encuentran en la base del accesorio (L). Levante el anillo del accesorio (Z-1) hasta las varillas colgantes largas (Q-1) y conecte los ganchos inferiores de las varillas largas (Q-1) a los anillos interiores (V) del anillo del accesorio (Z-1). 7. Apoye el anillo de fijación (Z-2) en el suelo. Conecte varillas cortas (Q-3) a los anillos (V) que se encuentran en el anillo de fijación (Z-2). Déjelo a un lado para una instalación posterior.

CONECTANDO LOS CABLES

8. Tenga dos asistentes disponibles para soportar el peso del accesorio de los anillos (Z-1 y Z-2) mientras completa todo el proceso de cableado. Con un destornillador, desatornille los tornillos (Y) de los paneles (X) que se encuentran dentro de las placas (U) en los anillos de fijación (Z-1 y Z-2). Dentro de los paneles (X), encontrará conectores de cables (W). Empuje los conectores de cable (W) en los conectores de cable (N) que se encuentran en una de las varillas (Q-1 y Q-3) hasta que escuche un clic. Es posible que deba reorganizar las varillas para asegurarse de que los conectores de cables estén cerca uno del otro para facilitar la conexión del cableado. 9. Coloque los cables conectados en los anillos de los accesorios (Z-1 y Z-2) nuevamente en los paneles (X) y use tornillos (Y) y un destornillador para asegurar los cables nuevamente en los paneles (X). La varilla larga (Q-1) y la varilla corta (Q-3) aún deben tener un conector de cable abierto (N). 10. Desenrosque el remate (P-2) de la base del accesorio (L). Una vez desenroscado, saque los

ganchos (P-1) y la copa (O) de la boquilla expuesta de la parte inferior de la base del accesorio (L) para exponer los conectores de cables (M). Levante el anillo del accesorio (Z-2) y las varillas cortas (Q-3) hasta la parte inferior del accesorio. Tome el conector de cable (N) de una de las varillas largas (Q-1) y de la varilla corta (Q-3) y empujelo en los conectores de cable (M) hasta que escuche un clic. Meta los cables conectados debajo de la base del accesorio (L) y empuje los ganchos (P-1) y la copa (O) sobre el pezón, asegurándose de que los cables conectados estén asegurados dentro de la copa (O). Asegure los ganchos (P-1) y la copa (O) con los cables conectados (M y N) dentro de la base del accesorio (L) usando el remate (P-2). Gire el remate (P-2) sobre el pezón hasta que quede firme. Conecte la parte superior de las varillas cortas (Q-3) a los ganchos (P-1) cerca del remate (P-2). 11. Conecte los cables del artefacto a los cables de la casa que fueron sacados anteriormente de la caja de conexiones a través de la correa de montaje (A). Conecte negro a negro (cable transparente con hilo interior negro o liso); blanco a blanco (alambre transparente con hilo interior blanco o estriado); tierra a tierra (cable verde transparente con rosca interior verde o cobre). Tuerza los extremos de los pares de cables y luego gírelos en un conector de cables. Asegúrese de que todos los giros estén en la misma dirección. Si no hay un cable de tierra (verde o cobre) proveniente de la caja de conexiones, ubique el tornillo de tierra (E) en la correa de montaje y enrolle el cable de tierra del dispositivo alrededor del tornillo de tierra verde (E). Utilice un destornillador para asegurar el tornillo de tierra (E) en el soporte de montaje. Meta todos los cables cuidadosamente en la caja de conexiones.

TERMINANDO LA INSTALACIÓN

12. Empuje la capota (J) hacia el techo y deslice el collar del lazo de la capota (H) por debajo de la capota. Enrosque firmemente el collar del lazo del dosel (H) en el lazo del dosel (I) para asegurar el dosel (J) en su lugar. 13. Empuje las fundas de las velas (S) en los enchufes (T). Instale las bombillas (no incluidas) de acuerdo con las especificaciones del dispositivo. No exceda la potencia máxima recomendada. Tu instalación está completa. Encienda la alimentación y pruebe el dispositivo.